

ANTES DE COMENZAR, RECOPILE TODO EL MATERIAL DE APOYO PARA EL MONTAJE: Instrucciones de montaje / ilustraciones paso a paso / planos y plantillas impresos a escala.

PREPARACIÓN DEL MATERIAL: Para poder identificar correctamente las piezas precortadas, antes de extraerlas de las planchas de madera, marque en ellas la misma numeración que aparece en la hoja "IP" (identificación de piezas), incluida en las instrucciones.

INICIO DEL MONTAJE: Con la ayuda de un cúter y procurando no colocar los dedos en la línea de corte, desprenda las piezas de las planchas eliminando los pequeños nervios que las sujetan. Seguidamente lije con suavidad las piezas con papel de lija de grano fino, para eliminar el repelo de las mismas. El orden numérico del paso a paso indica el orden de elaboración y colocación de las piezas. Es importante comprobar el ajuste de las piezas antes de pegarlas definitivamente.

LISTONES Y VARILLAS: Los modelos incorporan varios tipos de listones y varillas para elaborar las diferentes piezas. La lista de piezas proporciona información sobre el tipo de material y medidas. En algunos casos es conveniente ajustar las medidas sobre el propio modelo, conforme avanzamos en el montaje. De esta manera se consigue un mejor ajuste.

PEGAMENTOS RECOMENDADOS: Cola blanca o de carpintero. Para las uniones de piezas de madera y de todas aquellas piezas que no ofrezcan resistencia.

Pegamento rápido. Para piezas que sean difíciles de sostener y que necesiten un secado casi instantáneo.

Cola de contacto o de zapatero. Para todas aquellas piezas que se forren con chapas finas de madera o metal. En todos los casos, lea siempre las instrucciones de uso del fabricante.

SERVICIO DE ATENCIÓN AL CLIENTE: Para cualquier duda o información sobre el montaje de nuestros productos, puede contactar con nuestro Servicio Técnico en la dirección:

www.occre.com. Le atenderemos con mucho gusto.

BEFORE STARTING, MAKE SURE YOU HAVE ALL THE SUPPORT MATERIAL FOR ASSEMBLING THE MODEL:

Assembly Instructions / Step by step pictures / Plans and templates printed to scale.

PREPARING THE MATERIAL: In order to correctly identify the precut parts, before removing them from the wooden sheets, mark on them the same numbers that appear on the "IP"

(Part Identification) Sheet included with the instructions.

STARTING THE ASSEMBLY: Using a cutter, and making sure you do not put your fingers along the cutting line, remove the parts from the wooden sheets, eliminating the small sprues that hold them in place. In continuation smoothly sand down the parts, using fine grain sandpaper, to eliminate the pickup of the parts. The numerical order indicates the order in which the different parts must be made up and fitted.

STRIPS AND RODS: These models incorporate a variety of different types of strips and rods with which to make up the different parts of the kit. The list of parts proportions information on the type of material and measurements. In some cases it is advisable to adjust the measurements on the basis of the model itself, as assembly progresses. In this way you will achieve a better fit.

RECOMMENDED GLUES: White, or carpenter's glue: For joining pieces of wood together. Mainly used for gluing together the skeleton. Quick-drying glue. For parts that are difficult to hold in their final position and which need to set instantly. Recommended for fitting small parts. Contact or cobbler's glue. For gluing into place the parts that are covered with fine wood veneer to set instantly. In all cases, always follow the manufacturer's recommendations.

CUSTOMER ATTENTION SERVICE: In the case of whatsoever doubt or further information that you may require regarding the assembly of our products, please contact our Technical Service online at the address: www.occre.com. We will be delighted to attend to you.

AVANT DE COMMENCER, VÉRIFIEZ TOUT LE MATÉRIEL DE SOUTIEN POUR LE MONTAGE:

PRÉPARATION DU MATÉRIEL: Pour pouvoir identifier correctement les pièces prédécoupées, avant de les extraire des planches de bois, inscrivez sur elles la même numérotation qui apparaît sur la page « IP » (identification des pièces) comprise dans les instructions.

DÉBUT DU MONTAGE: À l'aide d'un cutter, et en essayant de ne pas poser les doigts sur la ligne de découpe, séparez les pièces des planches en éliminant les petits nerfs qui les retiennent. Puis poncez doucement les pièces à l'aide d'un papier de verre à grain fin, pour éliminer le contrefil. L'ordre numérique des étapes photographiques et des plans indique l'ordre d'élaboration et d'installation des pièces.

LISTEAUX ET BAGUETTES: Les modèles intègrent plusieurs types de listeaux et de baguettes destinés à confectionner les différentes pièces. La liste des pièces indique le type de matériau et les dimensions des pièces. Il est parfois recommandé d'ajuster les mesures sur le modèle lui-même, au fur et à mesure que nous avançons dans le montage. De cette manière, on obtient un meilleur réglage.

COLLES RECOMMANDÉES: Colle blanche ou de menuisier: Pour les unions de pièces en bois et de toutes les pièces qui n'offrent pas de résistance. Colle à séchage rapide: Pour les pièces qui sont difficiles à maintenir dans leur position et qui requièrent un séchage pratiquement instantané. Colle de contact ou de cordonnier: Pour toutes les pièces qui sont recouvertes de fines plaques de bois ou de métal. Dans tous les cas, lisez toujours les instructions d'utilisation du fabricant.

SERVICE CLIENT: Pour toute question ou information concernant le montage de nos produits, vous pouvez contacter notre Service Technique à l'adresse suivante: www.occre.com.

Nous répondrons avec plaisir à vos questions.

PRIMA D'INIZIARE, RIUNIRE TUTTO IL MATERIALE D'APPOGGIO PER IL MONTAGGIO: Istruzioni di montaggio, immagini passo per passo, planimetrie e modelli stampati in scala.

PREPARAZIONE DEL MATERIALE: Per poter identificare in maniera corretta i pezzi che sono stati ritagliati, prima di estrarli dai blister di legno occorre segnarli con la stessa numerazione che è indicata nella pagina "IP" (Identificazione pezzi) che si trova nelle istruzioni.

INIZIO DEL MONTAGGIO: Con l'aiuto di un cutter, ed evitando di collocare le dita lungo la linea di taglio, separare i pezzi dai blister eliminando i piccoli nervi che li mantengono attaccati.

In seguito, scartare con delicatezza i pezzi, utilizzando una carta vetrata a grana fine, onde eliminare le sbavature degli stess. L'ordine numerico del passo per passo indica l'ordine d'elaborazione e di collocazione dei pezzi. È importante verificare che questi combacino bene, prima d'incollarli definitivamente.

ASTE E BACCHETTE: I modelli sono dotati di vari tipi di aste e bacchette per formare i diversi pezzi. L'elenco dei pezzi offre informazioni sul tipo di materiale e sulle misure. In alcuni casi è conveniente modificarne le misure quando sono sul modello, man mano che si avanza nel montaggio. In questo modo si potrà ottenere che combacino meglio.

COLLE RACCOMANDATE: Colla bianca o da falegname: Per unire tra loro i pezzi in legno e tutti quei pezzi che non presentino resistenza. Colla rapida: Per i pezzi difficili da sostenere e per i quali sia necessaria un'asciugatura quasi istantanea. Colla a contatto o da calzolaio: Per tutti quei pezzi che vengono rivestiti con fine lastre di legno o di metallo. In ogni caso, leggere sempre le istruzioni d'uso del produttore.

SERVIZIO ASSISTENZA CLIENTE: Per qualsiasi dubbio o informazione sul montaggio dei nostri prodotti, contattare il nostro Servizio Tecnico al seguente indirizzo: www.occre.com.

Seremo lieti di potervi aiutare.

BEVOR SIE MIT DEM ZUSAMMENBAU BEGINNEN, LEGEN SIE SICH BITTE ALLE HILFSMATERIALIEN FÜR DIE MONTAGE BEREIT:

Bastelanleitung / Maßstabgerechte Skizzen und Schablonen / Skizzen und Vorlagen.

VORBEREITUNG DER MATERIALIEN: Damit die einzelnen Bauteile korrekt zugeordnet werden können, empfehlen wir, auf den Holzplättchen vor dem Herausnehmen mit einem Bleistift die Nummer auf dem Blatt IP (Identifikation Teile) zu markieren.

BEGINN DES ZUSAMMENBAUS: Die Teile mit einem Schneidwerkzeug (Cutter) herauslösen und die kleinen Befestigungsenden entfernen. Dabei darauf achten, die Finger nicht zu verletzen. Danach die Teile vorsichtig mit feinem Schmirgelpapier säubern, um ausgefranste Ränder zu entfernen. Die Nummernfolge der Schritte auf Fotos und Skizzen gibt an, in welcher Reihenfolge die Teile zusammengebaut werden.

LEISTEN UND STÄBE: Die Modelle enthalten mehrere Arten von Leisten und Stäben, aus denen die einzelnen Teile des Bausatzes geformt werden. In einigen Fällen kann es angebracht sein, die Maße im Zuge des Zusammenbaus entsprechend dem Modell anzupassen. Auf diese Weise wird eine bessere Passform erricht.

EMPFOHLENE KLEBSTOFFE: Weißleim (Tischlerleim): Zum Kleben von Strukturteilen und allen nachgiebigen Teilen. Sekundenkleber: Für schwer zu haltende Teile, die schnell verklebt werden müssen. Kontaktkleber (Schusterleim): Für alle Teile, die mit dünnen Holz- oder Metallstücken zum Beplanken oder Verkleiden beklebt werden. Bitte beachten Sie stets die Hinweise des Herstellers.

UNSER KUNDENDIENST: Bei Fragen zum Aufbau unserer Modelle steht Ihnen unser Kundendienst zur Verfügung. Sie erreichen uns online unter: www.occre.com.

Wir stehen Ihnen gern mit Rat und Tipps zur Verfügung.

- FOTO 1.** Proceda a identificar correctamente las piezas. Para ello, numérelas como se indica en la hoja IP que se encuentra en las últimas páginas de este manual.
- FOTO 2.** Con un cutter desprenda las piezas de las planchas cortando los nervios. Lije con lija de grano fino.
- FOTO 3.** Compruebe el ajuste de las piezas antes de pegarlas. Después, encaje y encole el frontal 2 y la trasera 3 en la base 1. Utilice cola blanca.
- FOTO 4.** Encaje y encole el frente del asiento del conductor 4. Use cola blanca.
- FOTO 5.** Encaje y encole los laterales 5 insertándolos en las piezas 2, 3 y 4.
- FOTO 6.** Utilice una herramienta de corte para eliminar los dos largueros del centro de la pieza 4.
- FOTO 7.** Utilice una lima plana para retocar las zonas donde cortó los largueros.
- FOTO 8.** Usando cola blanca, encaje y encole los soportes de los bancos 6.
- FOTO 9.** Utilice un lijador o una lima para dejar los perfiles de los laterales 5 planos.
- FOTO 10.** Encole y encaje sobre los laterales, los soportes horizontales 7. Use cola blanca.
- FOTO 11.** Encaje y encole los laterales, izquierdo 8 y derecho 9. Use cola blanca.
- FOTO 12.** En el frente, encaje y encole la base del asiento del conductor 10. Use cola blanca.
- FOTO 13.** En la parte trasera, encaje y encole la pieza 11 y los refuerzos 12. Utilice cola blanca.
- FOTO 14.** Pinte de marrón el interior de la cabina y de blanco la parte superior interior del frente. Encole la tablazón 13, dejando un espacio de aproximadamente 1 mm entre listones.
- FOTO 15.** Encole los listones de los asientos y respaldo de los bancos 14. Utilice cola blanca.
- FOTO 16.** Lije y barnice todos los listones de la tablazón del suelo y los bancos.
- FOTO 17.** Encaje y encole los marcos de las ventanas superiores 16, en los laterales 15.
- FOTO 18.** Realice la misma operación con los marcos 16 en el otro lateral 15, sabiendo que irán colocados uno a cada lado del bus.
- FOTO 19.** Encaje y encole los laterales 15 y la trasera 17. Use cola blanca. Pinte de blanco el interior y el exterior de la cabina.
- FOTO 20.** Recorte el cartel de tarifas 18 y encólolo con cola blanca en la parte interior del frente de la cabina.
- FOTO 21.** Encole el listón 19 en la ventana delantera. Píntelo de blanco, así como el frente y pinte de marrón rojizo la parte baja de la cabina.
- FOTO 22.** Recorte de la hoja de decoraciones, el lateral derecho 20 y encólolo con cola blanca, en el lateral de la cabina. Pinte la parte inferior de la cabina de marrón rojizo.
- FOTO 23.** Proceda de la misma forma con los paneles traseros 21 y 22. Pinte de rojo el marco de la puerta.
- FOTO 24.** Recorte y encole la decoración del lateral izquierdo 23, en el lateral correspondiente de la cabina.
- FOTO 25.** Corte y encole los listones 24 para forrar el asiento del conductor. Utilice cola blanca y barnice.
- FOTO 26.** Recorte el cristal delantero 25 según se indica en la plantilla y péguelo por la parte interior de la cabina con cola de contacto transparente.
- FOTO 27.** Recorte igualmente siguiendo la plantilla los cristales laterales 26 y péguelos con cola de contacto transparente.
- FOTO 28.** Finalmente, recorte y pegue los cristales traseros de la cabina 27. Utilice cola de contacto transparente.
- FOTO 29.** Encole el cartel 28 en la ventana trasera izquierda de la cabina. Use cola blanca.
- FOTO 30.** Elabore y encole el depósito lateral con las piezas 29, 30 y 31. Después, píntelo de color rojo.
- FOTO 31.** Recorte y encole con cola blanca el cartel 32. Pinte de color oro y clave las bisagras 33 con las puntas A.
- FOTO 32.** En la parte baja del lateral derecho de la cabina, recorte y encole el cartel 34. Use cola blanca.
- FOTO 33.** Pinte de rojo y negro el extintor 35 y péguelo en la parte delantera de la cabina. Use pegamento rápido.
- FOTO 34.** Por la parte inferior del techo 36, marque con un lápiz un rectángulo entre los encajes que se muestran en la imagen.
- FOTO 35.** Encole los listones 37 dentro del recuadro trazado. Despeje los rebajes del techo. Use cola blanca. Después, lije los listones.
- FOTO 36.** Utilice un listón de apoyo para curvar el techo. Encaje y encole las vigas 38 en los rebajes del techo. Utilice cola blanca.
- FOTO 37.** Encole las vigas 39 en los rebajes que quedan libres del techo. Pinte todo el techo de blanco.
- FOTO 38.** Pinte las lámparas 40 de blanco y negro. Péguelas en el techo distribuidas como muestra la imagen. Use pegamento rápido.
- FOTO 39.** Encaje y encole con cola blanca el techo en la cabina. Utilice puntas A hasta que seque la cola, después, quítelas.
- FOTO 40.** Encole bajo el techo, por la parte delantera de la cabina, la moldura 41. Use cola blanca y pinte de blanco.
- FOTO 41.** Haga la misma operación con la moldura posterior 42. Utilice cola blanca y píntela de blanco.
- FOTO 42.** Pinte de negro y encole con cola blanca las piezas 43 y 44. Pinte de rojo pegue con pegamento rápido las piezas 45.
- FOTO 43.** Pinte de blanco el soporte 46. Recorte y encole el letrero 47. Pegue el conjunto bajo el techo. Use cola blanca.
- FOTO 44.** Encole sobre el soporte 48 el aro 49 y pinte de rojo. Recorte y encole el letrero 50. Utilice cola blanca.
- FOTO 45.** Encaje y encole sobre la base 51 el frente del escalón 52. Use cola blanca. Pinte de marrón rojizo la parte delantera del escalón.
- FOTO 46.** Encole los listones 53 en la base dejando un espacio de aproximadamente 1 mm entre ellos. Use cola blanca, lije y barnice.
- FOTO 47.** Encole la plataforma en la trasera de la cabina. Encaje y encole los escalones 54, 56 y 57 y los frentes 55. Procure que queden perfectamente perpendiculares. Use cola blanca.
- FOTO 48.** Continúe con los peldaños 58, 59, 60 y 61. Use cola blanca. Pinte la parte frontal de marrón rojizo y de rojo la posterior.
- FOTO 49.** Utilice una varilla u objeto cilíndrico para curvar la pieza 62. Después, péguela en el lateral de la escalera con pegamento rápido. Pinte de rojo las dos caras del lateral.
- FOTO 50.** Adapte y pegue la pieza 63 en el lateral exterior de la escalera.
- FOTO 51.** Elabore y fije el pasamanos de la puerta trasera 64 utilizando como guía la plantilla adjunta. Utilice pegamento rápido.
- FOTO 52.** Encole entre sí, dos piezas 66 y redondee sus cantos con papel de lija. Después, péguelas centradas sobre la pieza 65. Pinte todo de rojo.
- FOTO 53.** Pinte de color oro y clave las bisagras 33 en el cajón con las puntas A. Encole la barandilla 67 a las distancias indicadas.
- FOTO 54.** Usando cola blanca, encole la decoración 68 y la matrícula posterior 69.
- FOTO 55.** Pinte de marrón rojizo la parte superior del techo. Encole entre las hendiduras centrales los listones 70, dejando un espacio de aproximadamente 1 mm entre sí.
- FOTO 56.** En la parte trasera coloque los listones 71 como se indica en la imagen. Use cola blanca. Barnice todos los listones.
- FOTO 57.** Una las piezas 72, 73, 75 y 76 mediante los soportes de unión 74 para formar los laterales izquierdo y derecho. Use pegamento rápido. Compruebe la posición de las piezas en el techo del bus antes de pegarlas definitivamente.
- FOTO 58.** Encaje y encole los laterales, la parte delantera 77 y trasera 78 para formar la caja del piso superior. Use cola blanca y pinte todo el interior de marrón rojizo.
- FOTO 59.** Pinte de marrón los soportes de bancos 79. Encaje y encólolos a ambos lados del pasillo central. Use cola blanca.
- FOTO 60.** Encole los remates 80 en la parte delantera y trasera. Utilice cola blanca. Finalmente pinte todo el exterior de rojo.
- FOTO 61.** Pinte de marrón los asientos 81 y 83 y los respaldos 82 y 84. Marque con un lápiz el listonaje. Encole con cola blanca en los soportes.
- FOTO 62.** Elabore con hilo de latón los asideros 85 y péguelos con pegamento rápido en los respaldos de los asientos.
- FOTO 63.** Forme y encole los pasamanos 86, 87 y 88 del piso superior. Use pegamento rápido.
- FOTO 64.** Encole la barra 89. Calcule el espacio que necesitará para fijar los paneles de la baranda. Pinte de dorado los soportes 90 y péguelos en la escalera. Conforme y pegue el pasamanos 91. Utilice pegamento de secado rápido.
- FOTO 65.** Pinte de rojo la pared media de la barandilla 92 y péguela con pegamento rápido.
- FOTO 66.** Forme la barandilla interior 93 y péguela como se ve en la foto. Use pegamento rápido. Pegue con cola blanca los anuncios 94 y 95. Pinte de color negro el perfil del suelo del piso superior.
- FOTO 67.** Encole los anuncios 96 y 97. Utilice cola blanca. Pinte de color negro el perfil del suelo del piso superior.
- FOTO 68.** Pinte de negro los remates laterales 98 y péguelos con pegamento rápido.
- FOTO 69.** Curve y adapte los tres paneles de la escalera 99. Péguelos con pegamento de secado rápido. Después, píntelos de color rojo.
- FOTO 70.** Encole sobre los paneles en forma de rombo los carteles publicitarios 100, 101 y 102. Use cola blanca.
- FOTO 71.** Inserte y fije con pegamento las puntas A en las vigas 103. Corte el sobrante de las puntas y lime para dejarlas enrasadas con las vigas.
- FOTO 72.** Encaje y encole las vigas transversales 104, 105, 106 y 107. Utilice cola blanca.
- FOTO 73.** Encaje y pegue con cola blanca las bases 108 y 109.
- FOTO 74.** Encaje y encole el tabique 110 y los laterales, derecho 111 e izquierdo 112. Utilice cola blanca.
- FOTO 75.** Encaje y encole los paneles del suelo del espacio del conductor 113 y 114. Utilice cola blanca.
- FOTO 76.** Encaje y encole los paneles 115 y 116. Utilice cola blanca. Después, pinte todo el conjunto de color negro.
- FOTO 77.** Con cola blanca, pegue los listones 117 para formar la tablazón del suelo. Después, líjelo y barnícelo.
- FOTO 78.** Utilice la plantilla adjunta para marcar la posición de los orificios con un punzón. Realice tres orificios de $\varnothing 1$ mm.
- FOTO 79.** Con cola blanca, pegue las piezas 119 y 120 y píntelas de color negro. Doble los hilos de latón 118 y 122. Recorte y pegue el reloj 121.
- FOTO 80.** Encole sobre el soporte 124 el volante 125. Encaje y pegue los pedales 123 y la palanca A. Pinte como se indica en la imagen.
- FOTO 81.** Pula y pinte el radiador 126 y los laterales 127 y 128 y péguelos entre sí. Use pegamento rápido.
- FOTO 82.** Pinte de color rojo el frontal y la base de la estructura. Después, encaje y pegue el radiador. Recorte y pegue la matrícula 129.
- FOTO 83.** Pinte de color rojo el capó 130 y péguelo. Encole en el radiador, la base 132 y la matrícula 131. Use pegamento rápido.
- FOTO 84.** Pinte como se indica en la imagen los laterales del capó 133. Pegue los laterales contra los paneles del capó con pegamento rápido.
- FOTO 85.** Pinte la bocina 134 de color oro y negro. Encájela y péguela con pegamento rápido.
- FOTO 86.** Encaje y encole la caja del autobús sobre el chasis. Utilice cola blanca.
- FOTO 87.** Encaje y fije entre sí, las piezas 135, 136 y 137. Utilice pegamento rápido.
- FOTO 88.** Encaje y fije el conjunto obtenido en el paso anterior, en la parte delantera inferior de la estructura. Utilice pegamento de secado rápido.
- FOTO 89.** Inserte y pegue las piezas 139 y 141 uniéndolas mediante los tubos 138 y 140. Utilice pegamento de secado rápido. Después, pinte todo el conjunto de color negro.
- FOTO 90.** Realice unos agujeros de $\varnothing 1,5$ mm en los extremos del silenciador 142. Introduzca y encole los hilos de latón, previamente doblados, 143 y 144. En el lateral, realice dos agujeros de $\varnothing 1$ mm para las patas 145 y los aros 49. Use pegamento rápido.
- FOTO 91.** Pegue el conjunto del tubo de escape en la parte inferior del chasis y píntelo de color negro.
- FOTO 92.** Encaje y encole los soportes 146 y las ballestas 147 y el eje 148. Use pegamento rápido y pinte de negro.
- FOTO 93.** Encaje y encole los soportes 149 y las ballestas 150. Entre ellas encole el eje 151. Use pegamento rápido y pinte de negro.
- FOTO 94.** Corte a medida los ejes 152 e inserte y pegue los aros 153 a la distancia indicada en la imagen.
- FOTO 95.** Corte a medida los ejes 154 e inserte y pegue los aros 153 a la distancia indicada en la imagen.
- FOTO 96.** Inserte y pegue los ejes 152 dejando hacia el exterior la parte más corta del eje. Pinte de negro.
- FOTO 97.** Inserte y pegue los ejes 154 dejando hacia el exterior la parte más corta del eje. Pinte de negro.
- FOTO 98.** Con la ayuda de la plantilla 156, curve los guardabarros delanteros 155.
- FOTO 99.** Con la ayuda de la plantilla 158, curve los guardabarros traseros 157.
- FOTO 100.** Encaje y encole los soportes delanteros 159 y los guardabarros 155. Use pegamento rápido y pinte de negro.

- FOTO 101.** Encaje y encole los soportes de los guardabarros traseros 160 y los guardabarros 157. Use pegamento rápido y pinte de negro.
- FOTO 102.** Pula y pegue las piezas 161 y 162 para formar las llantas de las ruedas traseras.
- FOTO 103.** Pinte las llantas de color rojo. Después, introduzca y pegue dos cubiertas 164 en cada llanta 161 y una cubierta 166 en cada llanta 164. Use pegamento rápido.
- FOTO 104.** Las ruedas deberán quedar como se muestra en la imagen y deberá obtener dos de cada medida.
- FOTO 105.** Pase las ruedas traseras por los ejes sin pegarlas. Encole los tapacubos 165. Píntelos de color rojo.
- FOTO 106.** Proceda con las ruedas delanteras de la misma forma que con las ruedas traseras pero con los tapacubos 166. Píntelos de color rojo.
- FOTO 107.** Encaje y encole los soportes de las barras salvavidas 167, 168, 169 y 170. Use cola blanca.
- FOTO 108.** Pegue con cola blanca los listones salvavidas 171 en los soportes. Pinte todo de negro.
- FOTO 109.** Forme la escalera de la plataforma trasera con las piezas 172, 173, 174 y 175. Use cola blanca y pinte de marrón rojizo.
- FOTO 110.** Por la parte delantera de la escalera, encole el anuncio 176. Use cola blanca.
- FOTO 111.** Pinte las palancas 177 y 178 como se indica en la foto. Encájelas y péguelas con pegamento rápido.
- FOTO 112.** Pinte de negro y plata los faros 179 y 180. Colóquelos en sus encajes y péguelos con pegamento rápido.
- FOTO 113.** Encaje y encole en los estribos 181 y los soportes 182. Píntelos de dorado. Utilice pegamento rápido.
- FOTO 114.** Pegue un estribo a cada lado del chasis del bus, distribuido como muestra la imagen. Utilice pegamento rápido.
- FOTO 115.** Forme y pegue la manivela 183. Píntela de color marrón. Después, forme y encole el parachoques 184 y píntelo de negro.
- FOTO 116.** Encole el espejo 185 al soporte 186. Pinte el interior del espejo de plata y el exterior rojo. Péguelo como se indica.

- PHOTO 1.** Proceed with the correct identification of the parts. To do so number them as indicated on the PI sheet, which you will find on the last pages of this manual.
- PHOTO 2.** Using a cutter, remove the parts from the sheets by cutting the sprues and then sand them down using fine-grain sandpaper.
- PHOTO 3.** Always making sure that your parts fit correctly before gluing them into place, fit and glue the front 2 and the back 3 to the base 1 using white glue.
- PHOTO 4.** Fit and glue the front of the driver's seat 4 into place. Use white glue.
- PHOTO 5.** Fit and glue the sides 5 into place, inserting them onto parts 2, 3 and 4.
- PHOTO 6.** Use a cutter to eliminate the two sills from the centre of part 4.
- PHOTO 7.** Use a flat file to even up the areas where you have cut the sills.
- PHOTO 8.** Using white glue, fit and glue the bench supports 6 into place.
- PHOTO 9.** Use a sanding block or a file to even off the sections of the sides 5, leave them flat.
- PHOTO 10.** Fit the sides into place and glue them to the horizontal supports 7 using white glue.
- PHOTO 11.** Fit and glue the left 8 and right 9 sides into place. Use white glue.
- PHOTO 12.** On the front, fit and glue the base of the driver's seat 10 into place. Use white glue.
- PHOTO 13.** On the back, fit and glue part 11 into place, along with the reinforcing pieces 12. Use white glue.
- PHOTO 14.** Paint the interior of the cabin brown and the top part of the front white. Glue the planking 13 into place, leaving a gap of approximately 1 mm between the strips.
- PHOTO 15.** Glue the strips of the seats and backrests of the benches 14. Use white glue.
- PHOTO 16.** Sand down all the strips used for the floor and benches and varnish them.
- PHOTO 17.** Fit and glue the top window frames 16 into place on the sides 15.
- PHOTO 18.** Now repeat this same operation gluing the frames 16 onto the other side 15, being aware that the two sides will be fitted one onto each side of the bus.
- PHOTO 19.** Fit and glue the sides 15 and the back 17 into place using white glue. Paint the inside and outside of the cabin white.
- PHOTO 20.** Fit the fare sign 18 and glue it into place, using white glue, on the inside of the front of the cabin.
- PHOTO 21.** Glue the strip 19 to the front window. Paint it white, along with the front, and paint the lower part of the cabin reddish-brown.
- PHOTO 22.** Cut out the right side 20 from the decorations sheet and, using white glue, glue it to side of the cabin. Paint the bottom part of the cabin reddish-brown.
- PHOTO 23.** Do the same with the rear panels 21 and 22. Paint the door frame red.
- PHOTO 24.** Cut out and glue the left side decoration 23 onto the corresponding side of the cabin.
- PHOTO 25.** Cut and glue the strips 24 to line the driver's seat, using white glue, and then varnish.
- PHOTO 26.** Cut out the front window pane 25 as shown on the template and glue it to the inside of the cabin, using transparent contact adhesive.
- PHOTO 27.** Likewise, cut out the next template for the side window panes 26 and glue them into place using transparent contact adhesive.
- PHOTO 28.** Finally, cut out the rear cabin window pane 27 and glue it in place using transparent contact adhesive.
- PHOTO 29.** Glue the sign 28 into the window at the rear left hand side of the cabin. Use white glue.
- PHOTO 30.** Make up and glue the side tank into place, using parts 29, 30 and 31, and then paint it red.
- PHOTO 31.** Cut out and glue, using white glue, the sign 32. Paint the hinges 33 gold and then pin them into place using the pins A.
- PHOTO 32.** Cut out and glue the sign 34 to the bottom right hand side of the cabin. Use white glue.
- PHOTO 33.** Paint the extinguisher 35 red and black and then glue it into place on the front of the cabin. Use fast-drying adhesive.
- PHOTO 34.** Using a pencil, mark out a rectangle on the underside of the roof 36, between the slots, as shown in the photo.
- PHOTO 35.** Glue the strips 37 inside the rectangle that you have drawn. Clear the offsets of the roof. Use white glue. Then sand down the strips.
- PHOTO 36.** Use a support strip to curve the roof. Fit and glue the beam 38 to the offsets in the roof. Use white glue.
- PHOTO 37.** Glue the beams 39 to the offsets that are still free in the roof. Paint the whole of the roof white.
- PHOTO 38.** Paint the lamps 40 black and white, and then glue them to the roof as shown in the photo. Use fast-drying adhesive.
- PHOTO 39.** Fit and glue the roof to the cabin using white glue, use the pins A to hold it in place until the glue sets and then remove them.
- PHOTO 40.** Glue the moulding 41 into place under the roof at the front of the cabin, using white glue, and then paint it white.
- PHOTO 41.** Carry out the same operation with the rear moulding 42, using white glue, and then paint it white.
- PHOTO 42.** Paint the parts 43 and 44 black and then glue them into place using white glue. Paint the part 45 red and glue it into place using fast-drying adhesive.
- PHOTO 43.** Paint the support 46 white. Cut out and glue on the sign 47 and then glue this assembly into place under the roof. Use white glue.
- PHOTO 44.** Glue the support 48 to the ring 49 and paint it red. Cut out the sign 50 and glue it into place using white glue.
- PHOTO 45.** Fit the front of the steps 52 and glue into place on the base 51. Use white glue. Paint the front of the steps reddish-brown.
- PHOTO 46.** Using white glue, glue the strips 53 to the base, leaving a gap of approximately 1 mm between them, and then sand them down and varnish them.
- PHOTO 47.** Glue the platform to the rear of the cabin. Fit and glue the steps 54, 56 and 57 into place onto the fronts 55. Make sure that they are perfectly perpendicular. Use white glue.
- PHOTO 48.** Now continue by gluing into place the steps 58, 59, 60 and 61, using white glue. Paint the front part reddish-brown and the back red.
- PHOTO 49.** Using a rod, or other cylindrical object, to curve the part 62, and then glue it to the side of the stairs using fast-drying adhesive. Paint both sides of the side red.
- PHOTO 50.** Adapt and glue part 63 into place on the exterior side of the stairs.
- PHOTO 51.** Make up and fit into place the rear door handrail 64 using the attached template as a guide. Use fast-drying adhesive.
- PHOTO 52.** Glue the parts 66 together, round off their edges using sandpaper and then glue them centred on part 65. Paint this assembly red.
- PHOTO 53.** Paint the hinges 33 gold and then pin them into place on the box, using the pins A. Glue the railing 67 at the distances indicated.
- PHOTO 54.** Using white glue, attach the decoration 68 and the rear number plate 69.
- PHOTO 55.** Paint the top side of the roof reddish-brown. Glue the strips 70 between the central slits, leaving a space of approximately 1 mm between them.
- PHOTO 56.** Fit the strips 71 onto the back, as shown in the photo, using white glue. Varnish all of the strips.
- PHOTO 57.** Join the parts 72, 73, 75 and 76 using the joint supports 74 to make up the right and left sides. Use fast-drying adhesive. Check the position of the parts on the roof of the bus before gluing them definitively into place.
- PHOTO 58.** Fit and glue the sides, the front part 77 and the rear part 78, to make up the box for the top deck, using white glue and then paint it reddish-brown.
- PHOTO 59.** Paint the bench supports 79 brown and then fit and glue them into place on each side of the central aisle. Use white glue.
- PHOTO 60.** Glue the finishes 80 to the front and back using white glue. Finally paint the whole of the exterior surface red.
- PHOTO 61.** Paint the benches 81 and 83 and the backrests 82 and 84 brown. Using a pencil mark out the lathes and then glue to the supports using white glue.
- PHOTO 62.** Using brass wire, make up the handles 85 and glue them into place on the back of the seats using fast-drying adhesive.
- PHOTO 63.** Make up and glue the handrails 86, 87 and 88 on the top deck. Use fast-drying adhesive.
- PHOTO 64.** Glue the bar 89 into place. Calculate the space that you will need to fix the panels to the railing. Paint the supports 90 gold and glue them to the stairs. Make up and glue the handrail 91 into place, using fast-drying adhesive.
- PHOTO 65.** Paint the middle wall of the railing 92 red and glue it into place using fast-drying adhesive.
- PHOTO 66.** Make up the interior railing 93 and glue it into place as shown in the photo. Use fast-drying adhesive. Then glue the adverts 94 and 95 into place using white glue. Paint the contour of the top deck floor black.
- PHOTO 67.** Glue the adverts 96 and 97 into place using white glue. Paint the contour of the top deck floor black.
- PHOTO 68.** Paint the side finishes 98 black and glue them into place using fast-drying adhesive.
- PHOTO 69.** Curve and adapt the three panels of the stairs 99, glue them into place using fast-drying adhesive and then paint them red.
- PHOTO 70.** Glue the advertising posters 100, 101 and 102 onto the panels in the shape of a rhombus, using white glue.
- PHOTO 71.** Insert and fix with glue the pins A to the beams 103. Trim off the excess of the pins and file them down, until they are flush with the beams.
- PHOTO 72.** Fit and glue the crossways beams 104, 105, 106 and 107 into place using white glue.
- PHOTO 73.** Fit and glue the bases 108 and 109 into place using white glue.
- PHOTO 74.** Fit and glue the partition 110 and the right 111 and left 112 sides into place. Use white glue.
- PHOTO 75.** Fit and glue the panels of the floor of the driver's space 113 and 114. Use white glue.
- PHOTO 76.** Fit and glue the panels 115 and 116 into place using white glue and then paint the whole assembly black.
- PHOTO 77.** Glue the strips 117, using white glue, to make up the planking on the floor and then sand it down and varnish it.
- PHOTO 78.** Use the attached template to mark the position of the holes using a punch and then make three \varnothing 1 mm holes.
- PHOTO 79.** Glue the parts 119 and 120 into place using white glue and then paint them black. Bend the lengths of brass wire 118 and 122. Cut out and glue the clock 121 into place.

PHOTO 80. Fit and glue the support 124 to the steering wheel 125. Fit and glue the pedals 123 and the levers A. Paint them as shown in the photo.

PHOTO 81. Polish and paint the radiator 126 and the sides 127 and 128 and then glue them together. Use fast-drying adhesive.

PHOTO 82. Paint the front and the base of the structure red and then fit and glue the radiator into place. Cut out and glue on the number plate 129.

PHOTO 83. Paint the hood 130 red and glue it into place. Fit and glue the base 132 and the number plate 131 to the radiator. Use fast-drying adhesive.

PHOTO 84. Paint the sides of the hood 133 as shown in the photo and then glue the sides onto the panels of the hood using fast-drying adhesive.

PHOTO 85. Paint the horn 134 black and gold and then glue it into place using fast-drying adhesive.

PHOTO 86. Fit and glue the body of the bus onto the chassis. Use white glue.

PHOTO 87. Fit and glue the parts 135, 136 and 137 together using fast-drying adhesive.

PHOTO 88. Fit and attach the assembly that you made up in the last step to the front of the underside of the structure. Use fast-drying adhesive.

PHOTO 89. Insert and glue the parts 139 and 141 joining them together using the tubes 138 and 140. Use fast-drying adhesive. Now paint this whole assembly black.

PHOTO 90. Make \varnothing 1.5 mm holes in the ends of the silencer 142 and then insert and glue the lengths of brass wire, 143 and 144, previously bent to shape. On the side make two \varnothing 1 mm holes for the feet 145 and the rings 49. Use fast-drying adhesive.

PHOTO 91. Glue the exhaust pipe assembly to the bottom of the chassis and paint it black.

PHOTO 92. Fit and glue into place the supports 146, the leaf-springs 147 and the axle 148 using fast-drying adhesive, and then paint them black.

PHOTO 93. Fit and glue into place the supports 149 and the leaf-springs 150. Between them glue the axle 151, using fast-drying adhesive, and then paint them black.

PHOTO 94. Cut the axles 152 to size and insert and glue on the rings 153 at the distance indicated in the photo.

PHOTO 95. Cut the axles 154 to size and insert and glue on the rings 153 at the distance indicated in the photo.

PHOTO 96. Insert and glue the axles 152, leaving the shorter part of the axle facing out, and then paint them black.

PHOTO 97. Insert and glue the axles 154, leaving the shorter part of the axle facing out, and then paint them black.

PHOTO 98. With the help of the template 156, give a curved form to the front mudguards 155.

PHOTO 99. With the help of the template 158, give a curved form to the rear mudguards 157.

PHOTO 100. Fit and glue the front supports 159 and the mudguards 155 into place using fast-drying adhesive, and then paint them black.

PHOTO 101. Fit and glue the rear mudguard supports 160 and the rear mudguards 157 into place using fast-drying adhesive, and then paint them black.

PHOTO 102. Polish and glue the parts 161 and 162 into place to make up the rear wheels.

PHOTO 103. Paint the wheel rims red and then insert and glue two tyres 164 onto each rim 161, and one tyre 166 onto each rim 164. Use fast-drying adhesive.

PHOTO 104. The wheels must end up looking like those shown in the photo and you should have two of each size.

PHOTO 105. Fit the back wheels onto the axles but do not glue them, now glue on the hubcaps 165 and paint them red.

PHOTO 106. Do the same with the front wheels, but this time using the hubcaps 166 and then paint them red.

PHOTO 107. Fit and glue the safety-grill bar supports 167, 168, 169 and 170 into place, using white glue.

PHOTO 108. Glue the safety-grill bar strips 171 into place on the supports using white glue. Paint the whole assembly black.

PHOTO 109. Make up the stairs on the back platform using the parts 172, 173, 174 and 175 using white glue and then paint it reddish brown.

PHOTO 110. Glue the advert 176 onto the front of the stair using white glue.

PHOTO 111. Paint the levers 177 and 178 as shown in the photo and then glue them and fit them into place using fast-drying adhesive.

PHOTO 112. Paint the headlights 179 and 180 black and silver and then fit them into their slots and glue them into place using fast-drying adhesive.

PHOTO 113. Fit and glue the running boards 181 and their supports 182 into place using fast-drying adhesive and then paint them gold.

PHOTO 114. Glue one running board onto each side of the chassis of the bus, as shown in the photo, using fast-drying adhesive.

PHOTO 115. Make up and glue the crank handle 183 into place and then paint it brown. Now make up and glue the bumper 184 and paint it black.

PHOTO 116. Fit and glue the rear-view mirror 185 to its support 186. Paint the mirror silver and the exterior red, and finally glue it into place as indicated.

- PHOTO 1.** Commencer par identifier correctement les pièces. À cet effet, numéroter ces pièces selon les indications figurant sur la feuille IP qui se trouve dans les dernières pages de ce manuel.
- PHOTO 2.** Détacher les pièces des planches en coupant les nerfs à l'aide d'un cutter. Poncer avec un papier de verre à grain fin.
- PHOTO 3.** Vérifier que les pièces sont bien ajustées avant de les coller. Ensuite, emboîter et coller l'avant 2 et l'arrière 3 sur la base 1. Utiliser de la colle blanche.
- PHOTO 4.** Emboîter et coller l'avant du siège du conducteur 4. Utiliser de la colle blanche.
- PHOTO 5.** Emboîter et coller les côtés 5 en les introduisant dans les pièces 2, 3 et 4.
- PHOTO 6.** Utiliser un outil coupant pour éliminer les deux longerons du centre de la pièce 4.
- PHOTO 7.** Utiliser une lime plate pour retoucher les endroits où les longerons ont été coupés.
- PHOTO 8.** Emboîter et coller avec de la colle blanche les supports des bancs 6.
- PHOTO 9.** Utiliser une cale à poncer pour aplanir les profils des côtés 5.
- PHOTO 10.** Coller et emboîter les supports horizontaux 7 sur les côtés. Utiliser de la colle blanche.
- PHOTO 11.** Emboîter et coller les côtés gauche 8 et droit 9. Utiliser de la colle blanche.
- PHOTO 12.** Emboîter et coller à l'avant la base du siège du conducteur 10. Utiliser de la colle blanche.
- PHOTO 13.** Emboîter et coller à l'arrière la pièce 11 et les renforts 12. Utiliser de la colle blanche.
- PHOTO 14.** Peindre en brun l'intérieur de la cabine et en blanc la partie supérieure intérieure de l'avant. Coller les planches 13 en séparant les listeaux d'environ 1mm.
- PHOTO 15.** Coller les listeaux des sièges et du dossier des bancs 14. Utiliser de la colle blanche.
- PHOTO 16.** Poncer et vernir tous les listeaux du plancher et des bancs.
- PHOTO 17.** Emboîter et coller les encadrements des fenêtres supérieures 16 sur les côtés 15.
- PHOTO 18.** Effectuer la même opération avec les encadrements 16 sur l'autre côté 15, en sachant qu'ils seront placés de chaque côté du bus.
- PHOTO 19.** Emboîter et coller les côtés 15 et l'arrière 17. Utiliser de la colle blanche. Peindre en blanc l'intérieur et l'extérieur de la cabine.
- PHOTO 20.** Découper l'affiche des tarifs 18 et la coller avec de la colle blanche sur la face intérieure de l'avant de la cabine.
- PHOTO 21.** Coller le listeau 19 sur la fenêtre avant. Peindre ce listeau et l'avant en blanc, et peindre la partie basse de la cabine en brun rougeâtre.
- PHOTO 22.** Découper le côté droit 20 de la feuille de décorations et le coller avec de la colle blanche sur le côté de la cabine. Peindre la partie inférieure de la cabine en brun rougeâtre.
- PHOTO 23.** Procéder de la même façon avec les panneaux arrière 21 et 22. Peindre l'encadrement de la porte en rouge.
- PHOTO 24.** Découper et coller la décoration du côté gauche 23 sur le côté correspondant de la cabine.
- PHOTO 25.** Découper et coller les listeaux 24 pour border le siège du conducteur. Utiliser de la colle blanche et vernir.
- PHOTO 26.** Découper la vitre avant 25 en suivant les indications figurant sur le patron et la coller à l'intérieur de la cabine avec de la colle de contact transparente.
- PHOTO 27.** Découper les vitres latérales 26 également selon les indications du patron et les coller avec de la colle de contact transparente.
- PHOTO 28.** Finalement, découper et coller les vitres arrière de la cabine 27. Utiliser de la colle de contact transparente.
- PHOTO 29.** Coller l'affiche 28 sur la fenêtre arrière gauche de la cabine. Utiliser de la colle blanche.
- PHOTO 30.** Assembler et coller le réservoir latéral à l'aide des pièces 29, 30 et 31. Ensuite, le peindre en rouge.
- PHOTO 31.** Découper et coller l'affiche 32 avec de la colle blanche. Peindre en couleur or et clouer les charnières 33 avec les pointes A.
- PHOTO 32.** Découper et coller l'affiche 34 sur la partie basse du côté droit de la cabine. Utiliser de la colle blanche.
- PHOTO 33.** Peindre en rouge et noir l'extincteur 35 et le coller à l'avant de la cabine. Utiliser de la colle à prise rapide.
- PHOTO 34.** Tracer au crayon, sur la partie inférieure du toit 36, un rectangle entre les encoches qui sont montrées sur la photo.
- PHOTO 35.** Coller les listeaux 37 à l'intérieur du rectangle tracé. Dégager les encoches du plafond. Utiliser de la colle blanche. Ensuite, poncer les listeaux.
- PHOTO 36.** Utiliser un listeau d'appui pour courber le toit. Emboîter et coller les poutres 38 dans les encoches du toit. Utiliser de la colle blanche.
- PHOTO 37.** Coller les poutres 39 sur les encoches libres du toit. Peindre tout le toit en blanc.
- PHOTO 38.** Peindre les lampes 40 en noir et blanc. Coller les lampes au plafond en les distribuant comme sur la photo. Utiliser de la colle rapide.
- PHOTO 39.** Emboîter et coller le toit dans la cabine avec de la colle blanche. Utiliser des pointes A jusqu'à ce que la colle soit sèche, puis les retirer.
- PHOTO 40.** Coller la moulure 41 sous le toit, à l'avant de la cabine. Utiliser de la colle blanche et peindre en blanc.
- PHOTO 41.** Répéter l'opération avec la moulure arrière 42. Utiliser de la colle blanche et peindre en blanc.
- PHOTO 42.** Peindre les pièces 43 et 44 en noir et les coller avec de la colle blanche. Peindre les pièces 45 en rouge et les coller avec de la colle rapide.
- PHOTO 43.** Peindre le support 46 en blanc. Découper et coller l'écriteau 47. Coller l'ensemble sous le toit. Utiliser de la colle blanche.
- PHOTO 44.** Coller l'anneau 49 sur le support 48 et le peindre en rouge. Découper et coller l'écriteau 50. Utiliser de la colle blanche.
- PHOTO 45.** Emboîter et coller la contremarche 52 sur la base 51. Utiliser de la colle blanche. Peindre en brun rougeâtre l'avant de la marche.
- PHOTO 46.** Coller les listeaux 53 sur la base en les séparant d'environ 1mm. Utiliser de la colle blanche, poncer et vernir.
- PHOTO 47.** Coller la plate-forme sur l'arrière de la cabine. Emboîter et coller les marches 54, 56 et 57 ainsi que les contremarches 55. Veiller à ce qu'elles soient parfaitement perpendiculaires. Utiliser de la colle blanche.
- PHOTO 48.** Continuer avec les marches 58, 59, 60 et 61. Utiliser de la colle blanche. Peindre l'avant en brun rougeâtre et l'arrière en rouge.
- PHOTO 49.** Utiliser une tige ou un objet cylindrique pour courber la pièce 62. Ensuite, coller cette pièce sur le côté de l'escalier en utilisant une colle rapide. Peindre en rouge les deux faces du côté.
- PHOTO 50.** Adapter et coller la pièce 63 sur le côté extérieur de l'escalier.
- PHOTO 51.** Assembler et attacher la main courante de la porte arrière 64 en utilisant le patron ci-joint comme guide. Utiliser de la colle rapide.
- PHOTO 52.** Coller ensemble deux pièces 66 et arrondir leurs bords avec du papier de verre. Ensuite, coller ces pièces bien centrées sur la pièce 65. Peindre le tout en rouge.
- PHOTO 53.** Peindre les charnières 33 en couleur or et les clouer sur le caisson avec les pointes A. Coller la balustrade 67 aux distances indiquées.
- PHOTO 54.** Coller la décoration 68 et la plaque arrière 69 en utilisant de la colle blanche.
- PHOTO 55.** Peindre la partie supérieure du toit en brun rougeâtre. Coller les listeaux 70 entre les encoches centrales en les séparant d'environ 1mm.
- PHOTO 56.** Placer les listeaux 71 à l'arrière tel qu'indiqué sur la photo. Utiliser de la colle blanche. Vernir tous les listeaux.
- PHOTO 57.** Unir les pièces 72, 73, 75 et 76 à l'aide des supports d'union 74 pour former les côtés gauche et droit. Utiliser de la colle à prise rapide. Vérifier la position des pièces sur le toit du bus avant de les coller de façon définitive.
- PHOTO 58.** Emboîter et coller les côtés, la partie avant 77 et la partie arrière 78 afin de former la caisse de l'étage supérieur. Utiliser de la colle blanche et peindre tout l'intérieur en brun rougeâtre.
- PHOTO 59.** Peindre en brun les supports des bancs 79. Emboîter et coller ces pièces de chaque côté du couloir central. Utiliser de la colle blanche.
- PHOTO 60.** Coller les couronnements 80 sur la partie avant et arrière. Utiliser de la colle blanche. Finalement, peindre tout l'extérieur en rouge.
- PHOTO 61.** Peindre en brun les sièges 81 et 83 ainsi que les dossiers 82 et 84. Tracer au crayon le bordage. Coller les supports en utilisant de la colle blanche.
- PHOTO 62.** Assembler les poignées 85 avec un fil en laiton et les coller avec de la colle rapide sur les dossiers des sièges.
- PHOTO 63.** Assembler et coller les mains courantes 86, 87 et 88 de l'étage supérieur. Utiliser de la colle rapide.
- PHOTO 64.** Coller la barre 89. Calculer l'espace dont vous aurez besoin pour fixer les panneaux de la rampe. Peindre les supports 90 en couleur or et les coller sur l'escalier. Assembler et coller la main courante 91. Utiliser de la colle à séchage rapide.
- PHOTO 65.** Peindre en rouge la paroi intermédiaire de la balustrade 92 et la coller avec de la colle rapide.
- PHOTO 66.** Assembler la balustrade intérieure 93 et la coller comme sur la photo. Utiliser de la colle à prise rapide. Coller avec de la colle blanche les publicités 94 et 95. Peindre en noir le profil du plancher de l'étage supérieur.
- PHOTO 67.** Coller les publicités 96 et 97. Utiliser de la colle blanche. Peindre en noir le profil du plancher de l'étage supérieur.
- PHOTO 68.** Peindre en noir les moulures latérales 98 et les coller avec de la colle rapide.
- PHOTO 69.** Courber et adapter les trois panneaux de l'escalier 99. Coller ces pièces avec de la colle à séchage rapide. Ensuite, les peindre en rouge.
- PHOTO 70.** Coller les panneaux publicitaires 100, 101 et 102 sur les panneaux en forme de losange. Utiliser de la colle blanche.
- PHOTO 71.** Introduire et fixer avec de la colle les pointes A sur les poutres 103. Découper l'excédent des pointes et les poncer afin de les mettre de niveau avec les poutres.
- PHOTO 72.** Emboîter et coller les poutres transversales 104, 105, 106 et 107. Utiliser de la colle blanche.
- PHOTO 73.** Emboîter et coller avec de la colle blanche les bases 108 et 109.
- PHOTO 74.** Emboîter et coller la cloison 110 et les côtés droit 111 et gauche 112. Utiliser de la colle blanche.
- PHOTO 75.** Emboîter et coller les panneaux du plancher de l'espace du conducteur 113 et 114. Utiliser de la colle blanche.
- PHOTO 76.** Emboîter et coller les panneaux 115 et 116. Utiliser de la colle blanche. Ensuite, peindre l'ensemble en noir.
- PHOTO 77.** Coller les listeaux 117 avec de la colle blanche afin de former le bordage du plancher. Ensuite, poncer et vernir.
- PHOTO 78.** Utiliser le patron ci-joint pour marquer la position des trous à l'aide d'un poinçon. Percer trois trous de Ø 1mm.
- PHOTO 79.** Coller les pièces 119 et 120 avec de la colle blanche et les peindre en noir. Plier les fils de laiton 118 et 122. Découper et coller l'horloge 121.
- PHOTO 80.** Coller le volant 125 sur le support 124. Emboîter et coller les pédales 123 et le levier A. Peindre comme sur la photo.
- PHOTO 81.** Poncer et peindre le radiateur 126 et les côtés 127 et 128, puis les coller ensemble. Utiliser de la colle à prise rapide.
- PHOTO 82.** Peindre en rouge l'avant et la base de la structure. Ensuite, emboîter et coller le radiateur. Découper et coller la plaque 129.
- PHOTO 83.** Peindre le capot 130 en rouge, puis le coller. Coller la base 132 et la plaque 131 sur le radiateur. Utiliser de la colle à prise rapide.
- PHOTO 84.** Peindre les côtés du capot 133 comme sur la photo. Coller les côtés contre les panneaux du capot en utilisant de la colle rapide.
- PHOTO 85.** Peindre la corne 134 en or et noir. Emboîter et coller cette pièce avec de la colle rapide.
- PHOTO 86.** Emboîter et coller la caisse de l'autobus sur le châssis. Utiliser de la colle blanche.
- PHOTO 87.** Emboîter et fixer ensemble les pièces 135, 136 et 137. Utiliser de la colle à prise rapide.
- PHOTO 88.** Emboîter et coller l'ensemble obtenu à l'étape précédente sur la partie avant de la structure. Utiliser de la colle à séchage rapide.
- PHOTO 89.** Introduire et coller les pièces 139 et 141 en les unissant à l'aide des tubes 138 et 140. Utiliser de la colle à séchage rapide. Ensuite, peindre l'ensemble en noir.
- PHOTO 90.** Percer des trous de Ø 1,5 mm aux extrémités du silencieux 142. Introduire et coller les fils de laiton 143 et 144 qui auront été pliés au préalable. Sur les côtés, percer deux trous de Ø 1 mm pour les pieds 145 et les anneaux 49. Utiliser de la colle à prise rapide.
- PHOTO 91.** Coller l'ensemble du pot d'échappement sur la partie inférieure du châssis et le peindre en noir.
- PHOTO 92.** Emboîter et coller les supports 146, les ressorts à lames 147 et l'essieu 148. Utiliser de la colle à prise rapide et peindre en noir.
- PHOTO 93.** Emboîter et coller les supports 149 et les ressorts à lames 150. Coller l'essieu 151 entre ces ressorts. Utiliser de la colle à prise rapide et peindre en noir.
- PHOTO 94.** Découper sur mesure les essieux 152, puis introduire et coller les anneaux 153 à la distance indiquée sur la photo.
- PHOTO 95.** Découper sur mesure les essieux 154, puis introduire et coller les anneaux 153 à la distance indiquée sur la photo.
- PHOTO 96.** Introduire et coller les essieux 152 en plaçant la partie la plus courte de l'essieu vers l'extérieur. Peindre en noir.

PHOTO 97. Introduire et coller les essieux 154 en plaçant la partie la plus courte de l'essieu vers l'extérieur. Peindre en noir.

PHOTO 98. Utiliser le patron 156 pour courber les garde-boue avant 155.

PHOTO 99. Utiliser le patron 158 pour courber les garde-boue arrière 157.

PHOTO 100. Emboîter et coller les supports avant 159 et les garde-boue 155. Utiliser de la colle à prise rapide et peindre en noir.

PHOTO 101. Emboîter et coller les supports des garde-boue arrière 160 et les garde-boue 157. Utiliser de la colle à prise rapide et peindre en noir.

PHOTO 102. Poncer et coller les pièces 161 et 162 afin d'assembler les jantes des roues arrière.

PHOTO 103. Peindre les jantes en rouge. Introduire et coller deux pneus 164 sur chaque jante 161 et un pneu 166 sur chaque jante 164. Utiliser de la colle à prise rapide.

PHOTO 104. Les roues devront avoir l'aspect qui est montré sur la photo. Il faudra assembler deux exemplaires de chaque dimension.

PHOTO 105. Passer les roues arrière dans les essieux sans les coller. Coller les enjoliveurs 165. Peindre ces pièces en rouge.

PHOTO 106. Procéder avec les roues avant de la même façon que pour les roues arrière, mais en utilisant les enjoliveurs 166. Peindre ces pièces en rouge.

PHOTO 107. Emboîter et coller les supports des barres de protection 167, 168, 169 et 170. Utiliser de la colle blanche.

PHOTO 108. Coller avec de la colle blanche les listeaux de protection 171 sur les supports. Peindre le tout en noir.

PHOTO 109. Assembler l'escalier de la plate-forme arrière avec les pièces 172, 173, 174 et 175. Utiliser de la colle blanche et peindre en brun rougeâtre.

PHOTO 110. Coller la publicité 176 sur l'avant de l'escalier. Utiliser de la colle blanche.

PHOTO 111. Peindre les leviers 177 et 178 comme sur la photo. Emboîter et coller ces leviers en utilisant de la colle rapide.

PHOTO 112. Peindre en noir et argent les phares 179 et 180. Placer ces pièces dans leur logement et les coller avec de la colle rapide.

PHOTO 113. Emboîter et coller les étriers 181 et les supports 182. Peindre ces pièces en couleur or. Utiliser de la colle à prise rapide.

PHOTO 114. Coller un étrier de chaque côté du châssis de l'autobus comme sur la photo. Utiliser de la colle à prise rapide.

PHOTO 115. Assembler et coller la manivelle 183. Peindre cette pièce en brun. Ensuite, assembler et coller le pare-chocs 184, puis le peindre en noir.

PHOTO 116. Coller le miroir 185 sur le support 186. Peindre l'intérieur du miroir en argent et l'extérieur en rouge. Coller le miroir tel qu'indiqué.

- FOTO 1.** Procedere a identificare in maniera corretta i pezzi; per realizzare quest'operazione, numerarli come indicato nella pagina IP che si trova nelle ultime pagine di questo manuale.
- FOTO 2.** Con un cutter, togliere i pezzi dai blister tagliandone i nervi. Scartavetrare con carta vetrata a grana fine.
- FOTO 3.** Verificare la sistemazione dei pezzi prima d'incollarli. Quindi, montare e incollare il frontale 2 e la parte posteriore 3 nella base 1. Utilizzare colla bianca.
- FOTO 4.** Montare e incollare la parte frontale del sedile del conducente 4. Usare colla bianca.
- FOTO 5.** Montare e incollare i lati 5 inserendoli nei pezzi 2, 3 e 4.
- FOTO 6.** Utilizzare un utensile da taglio per eliminare le due traverse del centro del pezzo 4.
- FOTO 7.** Utilizzare una lima piatta per ritoccare le zone da dove sono state tagliate le traverse.
- FOTO 8.** Usando colla bianca, montare e incollare i supporti dei banchi 6.
- FOTO 9.** Utilizzare una lima per appiattire bene i profili dei lati 5.
- FOTO 10.** Incollare e montare i supporti orizzontali 7 sui lati. Usare colla bianca.
- FOTO 11.** Montare e incollare i lati sinistro 8 e destro 9. Usare colla bianca.
- FOTO 12.** Nella parte frontale, montare e incollare la base del sedile del conducente 10. Usare colla bianca.
- FOTO 13.** Nella parte posteriore, montare e incollare il pezzo 11 e i rinforzi 12. Utilizzare colla bianca.
- FOTO 14.** Verniciare in marrone l'interno della cabina e in bianco la parte superiore interna della parte frontale. Incollare il fasciame 13, lasciando uno spazio di all'incirca 1 mm tra le aste.
- FOTO 15.** Incollare le aste dei sedili e dello schienale dei banchi 14. Utilizzare colla bianca.
- FOTO 16.** Scartavetrare e smaltare tutte le aste del fasciame del pavimento e dei banchi.
- FOTO 17.** Montare e incollare le cornici delle finestre superiori 16, nei lati 15.
- FOTO 18.** Realizzare la stessa operazione con le cornici 16 nell'altro lato 15, considerando che vanno collocate in ciascun lato del bus.
- FOTO 19.** Montare e incollare i lati 15 e la parte posteriore 17. Usare colla bianca. Verniciare in bianco l'interno e l'esterno della cabina.
- FOTO 20.** Ritagliare il cartello delle tariffe 18 e incollarlo con colla bianca nella parte interna del frontale della cabina.
- FOTO 21.** Incollare l'asta 19 nella finestra anteriore. Verniciarla in bianco, così come la parte frontale, e verniciare in marrone rossiccio la parte bassa della cabina.
- FOTO 22.** Ritagliare dalla pagina delle decorazioni il lato destro 20 e incollarlo con colla bianca, sul lato della cabina. Verniciare la parte inferiore della cabina in marrone rossiccio.
- FOTO 23.** Procedere nella stessa maniera con i pannelli posteriori 21 e 22. Verniciare in rosso la cornice della porta.
- FOTO 24.** Ritagliare e incollare la decorazione del lato sinistro 23, sul corrispondente laterale della cabina.
- FOTO 25.** Tagliare e incollare le aste 24 per rivestire il sedile del conducente. Utilizzare colla bianca e smaltare.
- FOTO 26.** Ritagliare il cristallo anteriore 25 così come indicato nel modello, e incollarlo dalla parte interna della cabina con colla trasparente.
- FOTO 27.** Ritagliare, sempre seguendo il modello, i cristalli laterali 26 e incollarli con colla trasparente.
- FOTO 28.** Infine, ritagliare e incollare i cristalli posteriori della cabina 27. Utilizzare colla trasparente.
- FOTO 29.** Incollare il cartello 28 nella finestra posteriore sinistra della cabina. Usare colla bianca.
- FOTO 30.** Formare e incollare il serbatoio laterale con i pezzi 29, 30 e 31. Quindi, verniciarlo in rosso.
- FOTO 31.** Ritagliare e incollare con colla bianca il cartello 32. Verniciare in color oro e inchiodare le cerniere 33 con i chiodini A.
- FOTO 32.** Nella parte bassa del lato destro della cabina, ritagliare e incollare il cartello 34. Usare colla bianca.
- FOTO 33.** Verniciare in rosso e nero l'estintore 35 e incollarlo nella parte anteriore della cabina. Usare colla rapida.
- FOTO 34.** Nella parte inferiore del tetto 36, segnare con una matita un rettangolo tra gli incastri che sono indicati nell'immagine.
- FOTO 35.** Incollare le aste 37 nel riquadro tracciato. Preparare i solchi del tetto. Usare colla bianca. Quindi, scartavetrare le aste.
- FOTO 36.** Utilizzare un'asta d'appoggio per piegare il tetto. Montare e incollare le travi 38 nei solchi del tetto. Utilizzare colla bianca.
- FOTO 37.** Incollare le travi 39 nei solchi del tetto che sono liberi. Verniciare tutto il tetto in bianco.
- FOTO 38.** Verniciare le lampade 40 in bianco e nero. Incollarle sul tetto, distribuite così come indicato nell'immagine. Usare colla rapida.
- FOTO 39.** Montare e incollare con colla bianca il tetto nella cabina. Utilizzare chiodini A fino a che si asciughi la colla, quindi toglierle.
- FOTO 40.** Incollare sotto il tetto, nella parte anteriore della cabina, la modanatura 41. Usare colla bianca e verniciare in bianco.
- FOTO 41.** Realizzare la stessa operazione con la modanatura posteriore 42. Utilizzare colla bianca e verniciarla in bianco.
- FOTO 42.** Verniciare in nero e incollare con colla bianca i pezzi 43 e 44. Verniciare in rosso e incollare con colla rapida i pezzi 45.
- FOTO 43.** Verniciare in bianco il supporto 46. Ritagliare e incollare l'insegna 47. Incollare l'insieme sotto il tetto. Usare colla bianca.
- FOTO 44.** Incollare sul supporto 48 l'anello 49 e verniciare in rosso. Ritagliare e incollare l'insegna 50. Utilizzare colla bianca.
- FOTO 45.** Montare e incollare sulla base 51 la parte frontale dello scalino 52. Usare colla bianca. Verniciare in marrone rossiccio la parte anteriore dello scalino.
- FOTO 46.** Incollare le aste 53 nella base lasciando uno spazio di all'incirca 1 mm tra loro. Usare colla bianca, scartavetrare e smaltare.
- FOTO 47.** Incollare la piattaforma nella parte posteriore della cabina. Montare e incollare gli scalini 54, 56 e 57 e i frontali 55. Fare attenzione che siano perfettamente perpendicolari. Usare colla bianca.
- FOTO 48.** Proseguire con gli scalini 58, 59, 60 e 61. Usare colla bianca. Verniciare la parte frontale in marrone rossiccio e in rosso quella posteriore.
- FOTO 49.** Utilizzare una canna o un oggetto cilindrico per piegare il pezzo 62. Quindi, incollarla nel lato della scala con colla rapida. Verniciare in rosso i due versi del laterale.
- FOTO 50.** Adattare e incollare il pezzo 63 nel lato esterno della scala.
- FOTO 51.** Formare e fissare il corrimano della porta posteriore 64 utilizzando come guida il modello allegato. Utilizzare colla rapida.
- FOTO 52.** Incollare tra loro due pezzi 66 e arrotondare gli spigoli con carta vetrata. Quindi, incollarli incentrati sul pezzo 65. Verniciare tutto in rosso.
- FOTO 53.** Verniciare in color oro e inchiodare le cerniere 33 nel cassetto con i chiodini A. Incollare la ringhiera 67 alle distanze indicate.
- FOTO 54.** Usando colla bianca, incollare la decorazione 68 e la targa posteriore 69.
- FOTO 55.** Verniciare in marrone rossiccio la parte superiore del tetto. Incollare tra le fessure centrali le aste 70, lasciando uno spazio di all'incirca 1 mm tra loro.
- FOTO 56.** Nella parte posteriore collocare le aste 71 come indicato nell'immagine. Usare colla bianca. Smaltare tutte le aste.
- FOTO 57.** Unire i pezzi 72, 73, 75 e 76 mediante i supporti d'unione 74 per formare i lati sinistro e destro. Usare colla rapida. Verificare la posizione dei pezzi nel tetto del bus prima di incollarli definitivamente.
- FOTO 58.** Montare e incollare i lati, la parte anteriore 77 e parte posteriore 78 per formare la cassa del piano superiore. Usare colla bianca e verniciare tutto l'interno in marrone rossiccio.
- FOTO 59.** Verniciare in marrone i supporti di banchi 79. Montarli e incollarli su entrambi i lati del corridoio centrale. Usare colla bianca.
- FOTO 60.** Incollare le rifiniture 80 nella parte anteriore e parte posteriore. Utilizzare colla bianca. Infine verniciare tutto l'esterno in rosso.
- FOTO 61.** Verniciare in marrone i sedili 81 e 83 e gli schienali 82 e 84. Segnare con una matita le aste. Incollare con colla bianca nei supporti.
- FOTO 62.** Formare con filo d'ottone i manici 85 e incollarli con colla rapida negli schienali dei sedili.
- FOTO 63.** Formare e incollare i corrimano 86, 87 e 88 del piano superiore. Usare colla rapida.
- FOTO 64.** Incollare la sbarra 89. Calcolare lo spazio che sarà necessario per fissare i pannelli della ringhiera. Verniciare in dorato i supporti 90 e incollarli nella scala. Formare e incollare il corrimano 91. Utilizzare colla rapida.
- FOTO 65.** Verniciare in rosso la parete media della ringhiera 92 e incollarla con colla rapida.
- FOTO 66.** Formare la ringhiera interno 93 e incollarla come si vede nella foto. Usare colla rapida. Incollare con colla bianca gli annunci 94 e 95. Verniciare in nero il profilo del pavimento del piano superiore.
- FOTO 67.** Incollare gli annunci 96 e 97. Utilizzare colla bianca. Verniciare in nero il profilo del pavimento del piano superiore.
- FOTO 68.** Verniciare in nero le rifiniture lati 98 e incollarli con colla rapida.
- FOTO 69.** Piegare e adattare i tre pannelli della scala 99. Incollarli con colla rapida. Quindi, verniciarli in rosso.
- FOTO 70.** Incollare i cartelli pubblicitari 100, 101 e 102 sui pannelli a forma di rombo. Usare colla bianca.
- FOTO 71.** Inserire e fissare con colla i chiodini A alle traverse 103. Tagliare la parte che avanza dei chiodini e limarli per livellarli con le traverse.
- FOTO 72.** Montare e incollare le traverse trasversali 104, 105, 106 e 107. Utilizzare colla bianca.
- FOTO 73.** Montare e incollare con colla bianca le basi 108 e 109.
- FOTO 74.** Montare e incollare il tramezzo 110 e i lati destro 111 e sinistro 112. Utilizzare colla bianca.
- FOTO 75.** Montare e incollare i pannelli del pavimento dello spazio del conducente 113 e 114. Utilizzare colla bianca.
- FOTO 76.** Montare e incollare i pannelli 115 e 116. Utilizzare colla bianca. Quindi, verniciare tutto l'insieme in nero.
- FOTO 77.** Con colla bianca, incollare le aste 117 per formare il fasciame del pavimento. Quindi, scartavetrarlo e smaltarlo.
- FOTO 78.** Utilizzare il modello allegato per segnare la posizione dei fori con un punzone. Realizzare tre fori di \varnothing 1 mm.
- FOTO 79.** Con colla bianca, incollare i pezzi 119 e 120 e verniciarli in nero. Piegare i fili d'ottone 118 e 122. Ritagliare e incollare l'orologio 121.
- FOTO 80.** Incollare sul supporto 124 il volante 125. Montare e incollare i pedali 123 e la palanca A. Verniciare come indicato nell'immagine.
- FOTO 81.** Lappare e verniciare il radiatore 126 e i lati 127 e 128 e incollarli tra loro. Usare colla rapida.
- FOTO 82.** Verniciare in rosso il frontale e la base della struttura. Quindi, montare e incollare il radiatore. Ritagliare e incollare la targa 129.
- FOTO 83.** Verniciare in rosso il cofano 130 e incollarlo. Incollare, nel radiatore, la base 132 e la targa 131. Usare colla rapida.
- FOTO 84.** Verniciare, come indicato nell'immagine, i lati del cofano 133. Incollare i lati ai pannelli del cofano con colla rapida.
- FOTO 85.** Verniciare il clacson 134 in oro e nero. Inserirlo e incollarlo con colla rapida.
- FOTO 86.** Montare e incollare la cassa del autobus sul telaio. Utilizzare colla bianca.
- FOTO 87.** Montare e fissare tra loro i pezzi 135, 136 e 137. Utilizzare colla rapida.
- FOTO 88.** Montare e fissare l'insieme, ottenuto nel passo precedente, nella parte anteriore inferiore della struttura. Utilizzare colla rapida.
- FOTO 89.** Inserire e incollare i pezzi 139 e 141 unendoli mediante i tubi 138 e 140. Utilizzare colla rapida. Quindi, verniciare tutto l'insieme in nero.
- FOTO 90.** Realizzare dei fori di \varnothing 1,5 mm nelle estremità del silenziatore 142. Introdurre e incollare i fili d'ottone, previamente piegati, 143 e 144. Sul lato, realizzare due fori di \varnothing 1 mm per le gambette 145 e gli anelli 49. Usare colla rapida.
- FOTO 91.** Incollare l'insieme del tubo di scappamento nella parte inferiore del telaio e verniciarlo in nero.
- FOTO 92.** Montare e incollare i supporti 146 e le balestre 147 e l'asse 148. Usare colla rapida e verniciare in nero.
- FOTO 93.** Montare e incollare i supporti 149 e le balestre 150. Tra queste incollare l'asse 151. Usare colla rapida e verniciare in nero.
- FOTO 94.** Tagliare gli assi su misura 152 e inserire e incollare gli anelli 153 alla distanza indicata nell'immagine.
- FOTO 95.** Tagliare su misura gli assi 154 e inserire e incollare gli anelli 153 alla distanza indicata nell'immagine.
- FOTO 96.** Inserire e incollare gli assi 152 lasciando verso l'esterno la parte più corta dell'asse. Verniciare in nero.
- FOTO 97.** Inserire e incollare gli assi 154 lasciando verso l'esterno la parte più corta dell'asse. Verniciare in nero.
- FOTO 98.** Con l'aiuto del modello 156, piegare i parafango anteriori 155.
- FOTO 99.** Con l'aiuto del modello 158, piegare i parafango posteriori 157.

FOTO 100. Montare e incollare i supporti anteriori 159 e i parafango 155. Usare colla rapida e verniciare in nero.
FOTO 101. Montare e incollare i supporti dei parafango posteriori 160 e i parafango 157. Usare colla rapida e verniciare in nero.
FOTO 102. Lappare e incollare i pezzi 161 e 162 per formare i cerchioni delle ruote posteriori.
FOTO 103. Verniciare i cerchioni in rosso. Quindi, introdurre e incollare due coperture 164 in ogni cerchione 161 e una copertura 166 in ogni cerchione 164. Usare colla rapida.
FOTO 104. Le ruote devono essere posizionate così come indicato nell'immagine e se ne dovranno fare due di ogni misura.
FOTO 105. Passare le ruote posteriori attraverso gli assi senza incollarle. Incollare i coprimozzi 165. Verniciarli in rosso.
FOTO 106. Procedere con le ruote anteriori così come è stato fatto con quelle posteriori ma con i coprimozzi 166. Verniciarli in rosso.
FOTO 107. Montare e incollare i supporti delle sbarre salvavita 167, 168, 169 e 170. Usare colla bianca.
FOTO 108. Incollare con colla bianca le aste salvavita 171 nei supporti. Verniciare tutto in nero.
FOTO 109. Formare la scala della piattaforma posteriore con i pezzi 172, 173, 174 e 175. Usare colla bianca e verniciare in marrone rossiccio.
FOTO 110. Nella parte anteriore della scala, incollare l'annuncio 176. Usare colla bianca.
FOTO 111. Verniciare le palanche 177 e 178 come indicato nella foto. Inserirle e incollarle con colla rapida.
FOTO 112. Verniciare in nero e argento i fari 179 e 180. Collocarli nei loro incastri e incollarli con colla rapida.
FOTO 113. Montare e incollare i predellini 181 e i supporti 182. Verniciarli di dorato. Utilizzare colla rapida.
FOTO 114. Incollare un predellino a ogni lato del telaio del bus distribuiti così come indicato nell'immagine. Utilizzare colla rapida.
FOTO 115. Formare e incollare la manovella 183. Verniciarla in marrone. Quindi, formare e incollare il paracolpi 184 e verniciarlo in nero.
FOTO 116. Incollare lo specchietto 185 al supporto 186. Verniciare l'interno dello specchietto in argento e l'esterno rosso. Incollarlo come indicato.

- Foto 1.** Damit die einzelnen Bauteile korrekt zugeordnet werden können, empfehlen wir, auf den Teilen vor dem Herausnehmen mit einem Bleistift die Nummer von dem IP-Blatt auf der letzten Seite dieser Anleitung zu notieren.
- Foto 2.** Die Teile mit einem Schneidewerkzeug (Cutter) herauslösen und die kleinen Befestigungsenden entfernen. Die Teile mit feinem Schmirgelpapier glätten.
- Foto 3.** Vor dem endgültigen Festkleben überprüfen, ob die Teile korrekt sitzen. Anschließend die Vorderseite 2 und die Hinterseite 3 an den Unterbau 1 setzen und ankleben. Weißen Leim verwenden.
- Foto 4.** Die Vorderseite des Fahrersitzes 4 einsetzen und ankleben. Zum Aufkleben weißen Leim verwenden.
- Foto 5.** Die Seitenteile 5 einsetzen und zusammenkleben und in die Teile 2, 3 und 4 einsetzen.
- Foto 6.** Mit einem Cutter die beiden Längsteile in der Mitte von Teil 4 entfernen.
- Foto 7.** Mit einer flachen Feile die Stellen nachbearbeiten, an denen die Längsteile abgeschnitten wurden.
- Foto 8.** Die Stützen der Bänke 6 aufsetzen und mit weißem Leim ankleben.
- Foto 9.** Mit einem Sander oder einer Feile die Profile der Seitenteile 5 flach feilen.
- Foto 10.** Waagerechte Stützen 7 an die Seitenteile aufsetzen und ankleben. Zum Aufkleben weißen Leim verwenden.
- Foto 11.** Die Seitenteile links 8 und rechts 9 einsetzen und ankleben. Zum Aufkleben weißen Leim verwenden.
- Foto 12.** An der Vorderseite die Unterseite vom Fahrersitz 10 einsetzen und ankleben. Zum Aufkleben weißen Leim verwenden.
- Foto 13.** An der Hinterseite Teil 11 und Verstrebungen 12 einsetzen und ankleben. Weißen Leim verwenden.
- Foto 14.** Die Innenseite der Kabine braun anmalen und die die Oberseite des Inneren weiß. Die Bretterverkleidung 13 aufkleben und zwischen den Leisten einen Abstand von ca. 1 mm lassen.
- Foto 15.** Die Leisten der Sitze und Lehnen der Bänke 14 aufkleben. Weißen Leim verwenden.
- Foto 16.** Alle Leisten der Bretterverkleidung von Boden und Bänken glatt schmirgeln und lackieren.
- Foto 17.** Die oberen Fensterrahmen 16 in die Seitenwände 15 einsetzen und ankleben.
- Foto 18.** Dieselben Schritte mit den Rahmen 16 an der anderen Seitenwand 15 wiederholen, an jeder Seite des Busses wird einer angebracht.
- Foto 19.** Die Seitenteile 15 und die Hinterwand 17 einsetzen und ankleben. Zum Aufkleben weißen Leim verwenden. Die Kabine innen und außen weiß anmalen.
- Foto 20.** Poster mit Fahrpreisen 18 ausschneiden und mit weißem Leim an die vordere Innenwand der Kabine kleben.
- Foto 21.** Die Leiste 19 an das vordere Fenster kleben. Leiste und Vorderseite weiß anmalen und den unteren Teil rotbraun anmalen.
- Foto 22.** Aus dem Vordruck mit den Dekorationen die Deko für die rechte Seitenwand 20 ausschneiden und mit weißem Leim an die Seitenwand der Kabine kleben. Die Unterseite der Kabine rotbraun anmalen.
- Foto 23.** Auf dieselbe Weise mit den hinteren Tafeln 21 und 22 vorgehen. Den Rahmen der Tür rot lackieren.
- Foto 24.** Die Dekoration der linken Seitenwand 23 ausschneiden und an der entsprechenden Kabinenwand aufkleben.
- Foto 25.** Die Leisten 24 zum Verkleiden des Fahrersitzes ausschneiden und aufkleben. Weißen Leim verwenden und danach lackieren.
- Foto 26.** Die Frontscheibe 25 mithilfe der Scheibe ausschneiden und mit transparentem Kontaktkleber an die Innenseite der Kabine kleben.
- Foto 27.** Ebenfalls mithilfe der Schablone die Seitenscheiben 26 ausschneiden und mit transparentem Kontaktkleber ankleben.
- Foto 28.** Abschließend die Scheiben der Hinterwand der Kabine 27 ausschneiden und aufkleben. Transparenten Kontaktkleber verwenden.
- Foto 29.** Das Plakat 28 am linken Fenster der Hinterwand der Kabine aufkleben. Zum Aufkleben weißen Leim verwenden.
- Foto 30.** Den Seitentank aus den Teilen 29, 30 und 31 anfertigen und aufkleben. Anschließend rot lackieren.
- Foto 31.** Das Plakat 32 ausschneiden und mit weißem Leim aufkleben. Die Scharniere 33 goldfarben anmalen mit den Stiften A festnageln.
- Foto 32.** Das Plakat 34 ausschneiden und an der Unterseite der rechten Seitenwand der Kabine ankleben. Zum Aufkleben weißen Leim verwenden.
- Foto 33.** Den Feuerlöscher 35 rot und schwarz anmalen und an die Vorderseite der Kabine kleben. Zum Aufkleben Sekundenkleber verwenden.
- Foto 34.** An der Unterseite des Dachs 36 mit einem Bleistift ein Rechteck zwischen die auf der Abbildung gezeigten Einkerbungen zeichnen.
- Foto 35.** Die Leisten 37 innerhalb der Markierung aufkleben. Die Aussparungen im Dach öffnen. Zum Aufkleben weißen Leim verwenden. Anschließend die Leisten glatt schmirgeln.
- Foto 36.** Mit einer Leiste als Stütze das Dach biegen. Die Balken 38 auf die Aussparungen am Dach einsetzen und ankleben. Weißen Leim verwenden.
- Foto 37.** Die Balken 39 auf die freien Aussparungen im Dach aufkleben. Das gesamte Dach weiß lackieren.
- Foto 38.** Die Lampen 40 weiß und schwarz anmalen. Wie auf der Abbildung gezeigt auf dem Dach aufkleben. Zum Aufkleben Sekundenkleber verwenden.
- Foto 39.** Das Dach mit weißem Leim auf die Kabine setzen und ankleben. Mit Stifte sichern, bis der Leim getrocknet ist, anschließend Stifte entfernen.
- Foto 40.** Die Leiste 41 unter dem Dach an der Vorderseite der Kabine aufkleben. Dazu weißen Leim verwenden und dann weiß anmalen.
- Foto 41.** Dieselben Schritte für die hintere Leiste 42 wiederholen. Dazu weißen Leim verwenden und dann weiß anmalen.
- Foto 42.** Schwarz anmalen und mit weißem Leim an die Teile 43 und 44 kleben. Die Teile 45 rot anmalen und mit Sekundenkleber ankleben.
- Foto 43.** Die Stütze 46 weiß anmalen. Die Schrifttafel 47 ausschneiden und aufkleben. Die Baugruppe unter das Dach kleben. Zum Aufkleben weißen Leim verwenden.
- Foto 44.** Den Bogen 49 auf die Stütze 48 aufkleben und rot anmalen. Die Schrifttafel 50 ausschneiden und aufkleben. Weißen Leim verwenden.
- Foto 45.** Die Vorderseite der Stufe 52 auf den Unterbau 51 setzen und ankleben. Zum Aufkleben weißen Leim verwenden. Die Vorderseite der Stufe rotbraun anmalen.
- Foto 46.** Die Leisten 53 am Unterbau aufkleben und dabei einen Abstand von ca. 1 mm zwischen den Leisten lassen. Weißen Leim verwenden, glatt schmirgeln und danach lackieren.
- Foto 47.** Die Plattform an der Hinterwand der Kabine aufkleben. Die Stufen 54, 56 und 57 und die Vorderseiten 55 einsetzen und ankleben. Dabei darauf achten, dass sie perfekt senkrecht stehen. Zum Aufkleben weißen Leim verwenden.
- Foto 48.** Mit den Stufen 58, 59, 60 und 61 weitermachen. Zum Aufkleben weißen Leim verwenden. Die Vorderseite rotbraun und die Rückseite rot anmalen.
- Foto 49.** Mit einem Stab oder einen zylinderförmigen Gegenstand das Teil 62 krümmen. Anschließend mit Sekundenkleber an die Seite der Treppe kleben. Die beiden Seiten rot anmalen.
- Foto 50.** Teil 63 an die Außenseite der Treppe kleben.
- Foto 51.** Den Handlauf der Hintertür 64 mithilfe der mitgelieferten Schablone anfertigen und befestigen. Verwenden Sie dazu Sekundenkleber.
- Foto 52.** Die zwei Teile 66 zusammenkleben und die Kanten mit Schmirgelpapier abrunden. Anschließend mittig auf Teil 65 kleben. Alles zusammen rot anmalen.
- Foto 53.** Die Scharniere 33 goldfarben anmalen mit den Stiften A festnageln. Das Geländer 67 in den angegebenen Abständen aufkleben.
- Foto 54.** Mit weißem Leim die Dekoration 68 und das hintere Nummernschild 69 aufkleben.
- Foto 55.** Die Oberseite des Dachs rotbraun anmalen. Zwischen den mittleren Aussparungen die Leisten 70 kleben und dabei einen Abstand von ca. 1 mm zwischen den Leisten lassen.
- Foto 56.** An der Rückseite die Leisten 71 wie auf der Abbildung gezeigt anbringen. Zum Aufkleben weißen Leim verwenden. Alle Leisten lackieren.
- Foto 57.** Die Teile 72, 73, 75 und 76 mit den Verbindungsstützen 74 zu den linken und rechten Seitenteilen verbinden. Zum Aufkleben Sekundenkleber verwenden. Die korrekte Position der Teile am Busdach vor dem endgültigen Festkleben überprüfen.
- Foto 58.** Die Seitenteile, die Vorderseite 77 und die Hinterseite 78 einsetzen und zur oberen Etage zusammenkleben. Dazu weißen Leim verwenden und das gesamte Innere rotbraun anmalen.
- Foto 59.** Die Stützen der Bänke 79 braun anmalen. Die Stützen an beiden Seiten des Mittelgangs einsetzen und festkleben. Zum Aufkleben weißen Leim verwenden.
- Foto 60.** Die Abschlussteile 80 an Vorder- und Hinterseite aufkleben. Weißen Leim verwenden. Abschließend das gesamte Äußere rot lackieren.
- Foto 61.** Die Sitze 81 und 83 und die Lehnen 82 und 84 braun anmalen. Mit einem Bleistift die Maserung aufmalen. Mit weißem Leim an den Stützen ankleben.
- Foto 62.** Aus Messingfäden die Haltegriffe 85 anfertigen und mit Sekundenkleber an die Lehnen der Sitze kleben.
- Foto 63.** Die Handläufe 86, 87 und 88 der oberen Etage anfertigen und aufkleben. Zum Aufkleben Sekundenkleber verwenden.
- Foto 64.** Die Stange 89 aufkleben. Ausreichend Platz für die Tafel des Geländers lassen. Die Stützen 90 goldfarben lackieren und an die Treppe kleben. Die Handläufe 91 fertigen und ankleben. Sekundenkleber verwenden.
- Foto 65.** Die Mittelwand des Geländers 92 rot anmalen und mit Sekundenkleber aufkleben.
- Foto 66.** Das innere Geländer 93 formen und wie auf dem Foto gezeigt aufkleben. Zum Aufkleben Sekundenkleber verwenden. Die Bekanntmachungen 94 und 95 mit weißem Leim aufkleben. Das Profil des Bodens der oberen Etage schwarz anmalen.
- Foto 67.** Die Bekanntmachungen 96 und 97 a. Weißen Leim verwenden. Das Profil des Bodens der oberen Etage schwarz anmalen.
- Foto 68.** Die seitlichen Abschlussteile 98 schwarz anmalen und mit Sekundenkleber ankleben.
- Foto 69.** Die drei Tafeln der Treppe 99 krümmen und anpassen. Mit Sekundenkleber festkleben. Anschließend rot lackieren.
- Foto 70.** An die Tafeln in Rombenform die Werbeplakate 100, 101 und 102 aufkleben. Zum Aufkleben weißen Leim verwenden.
- Foto 71.** Die Stifte A auf die Balken 103 setzen und festkleben. Die überstehenden Enden der Stifte abschneiden und glattschmirgeln, bis sie mit den Balken abschließen.
- Foto 72.** Die Querbalken 104, 105, 106 und 107 einsetzen und ankleben. Weißen Leim verwenden.
- Foto 73.** Die Unterbauten 108 und 109 einsetzen und mit weißem Leim festkleben.
- Foto 74.** Die Zwischenwand 110 und die rechten und linken Seiten 111 + 112 einsetzen und ankleben. Weißen Leim verwenden.
- Foto 75.** Die Bodentafeln des Fahrerraums 113 und 114 einsetzen und ankleben. Weißen Leim verwenden.
- Foto 76.** Die Tafeln 115 und 116 einsetzen und ankleben. Weißen Leim verwenden. Anschließend das ganze Teil schwarz lackieren.
- Foto 77.** Mit weißem Leim die Leisten 117 zur Bretterverkleidung des Bodens zusammenkleben. Anschließend glatt schmirgeln und lackieren.
- Foto 78.** Mit der mitgelieferten Schablone die Position der Öffnungen mit einem Stanzstempel (Dorn) markieren. Drei Öffnungen zu \varnothing 1 mm machen.
- Foto 79.** Mit weißem Leim die Teile 119 und 120 aufkleben und schwarz anmalen. Die Messingfäden 118 und 122 krümmen. Die Uhr 121 ausschneiden und aufkleben.
- Foto 80.** Das Lenkrad 125 auf die Stütze 124 kleben. Die Pedale 123 und die den Hebel A einsetzen und festkleben. Wie auf der Abbildung gezeigt anmalen.
- Foto 81.** Kühler 126 und die Seitenteile 127 und 128 polieren, anmalen und aneinander kleben. Zum Aufkleben Sekundenkleber verwenden.
- Foto 82.** Die Vorderseite und den Unterbau der Struktur rot anmalen. Anschließend Kühler einsetzen und festkleben. Das Nummernschild 129 ausschneiden und aufkleben.
- Foto 83.** Frontklappe 130 rot anmalen und aufkleben. Kühler, Unterbau 132 und Nummernschild 131 aufkleben. Zum Aufkleben Sekundenkleber verwenden.
- Foto 84.** Die Seitenteile der Frontklappe 133 wie auf der Abbildung gezeigt anmalen. Die Seitenteile mit Sekundenkleber an die Tafeln der Frontklappe kleben.
- Foto 85.** Die Hupe 134 goldfarben und schwarz anmalen. Einsetzen und mit Sekundenkleber aufkleben.
- Foto 86.** Den Buskasten auf das Fahrgestell setzen und festkleben. Weißen Leim verwenden.
- Foto 87.** Die Teile 135, 136 und 137 einsetzen und befestigen. Verwenden Sie dazu Sekundenkleber.
- Foto 88.** Die resultierende Baugruppe unten an der Vorderseite der Struktur einsetzen und ankleben. Sekundenkleber verwenden.
- Foto 89.** Die Teile 139 und 141 einsetzen und aufkleben und mit den Röhren 138 und 140 verbinden. Sekundenkleber verwenden. Anschließend das ganze Teil schwarz lackieren.
- Foto 90.** Öffnungen von \varnothing 1,5 mm an den Enden des Auspuffs 142 anbringen. Die Messingfäden 143 und 144 erst biegen und dann einführen und festkleben. Am Seitenteil zwei Öffnungen mit \varnothing 1 mm anbringen, um die Ständer 145 und die Ringe 49 zu befestigen. Zum Aufkleben Sekundenkleber verwenden.
- Foto 91.** Das fertige Auspuffrohr an die Unterseite des Fahrgestells kleben und schwarz anmalen.
- Foto 92.** Die Stützen 146, die Federn 147 und die Achse 148 einsetzen und ankleben. Sekundenkleber verwenden und schwarz anmalen.
- Foto 93.** Die Stützen 149 und die Federn 150 einsetzen und ankleben. Dazwischen die Achse 151 aufkleben. Sekundenkleber verwenden und schwarz anmalen.

Foto 94. Die Achsen 152 zurechtschneiden und einsetzen und die Ringe 153 im auf der Abbildung gezeigten Abstand aufkleben.
Foto 95. Die Achsen 154 zurechtschneiden und einsetzen und die Ringe 153 im auf der Abbildung gezeigten Abstand aufkleben.
Foto 96. Die Achsen 152 einsetzen und aufkleben, der kürzere Teil der Achse muss dabei nach Außen zeigen. Schwarz anmalen.
Foto 97. Die Achsen 154 einsetzen und aufkleben, der kürzere Teil der Achse muss dabei nach Außen zeigen. Schwarz anmalen.
Foto 98. Mit der Schablone 156 die vorderen Schutzbleche 155 krümmen.
Foto 99. Mit der Schablone 158 die vorderen Schutzbleche 157 krümmen.
Foto 100. Die Stützen 159 und die Schutzbleche 155 einsetzen und ankleben. Sekundenkleber verwenden und schwarz anmalen.
Foto 101. Die Stützen der hinteren Schutzbleche 160 und die Schutzbleche 157 einsetzen und ankleben. Sekundenkleber verwenden und schwarz anmalen.
Foto 102. Die Teile 161 und 162 polieren zu den Felgen der Hinterräder zusammenkleben.
Foto 103. Die Felgen rot anmalen. Anschließend zwei Abdeckungen 164 an jeden Felgen 161 und eine Abdeckung 166 auf die Felgen 164 kleben. Zum Aufkleben Sekundenkleber verwenden.
Foto 104. Die Räder müssen wie auf der Abbildung gezeigt sitzen, von jeder Größe muss es zwei geben.
Foto 105. Die Hinterräder auf die Achsen setzen, ohne festzukleben. Die Radkappen 165 aufkleben. Anschließend rot lackieren.
Foto 106. Mit den Vorderrädern auf dieselbe Weise verfahren, aber die Radkappen 166 verwenden. Anschließend rot lackieren.
Foto 107. Die Stützen der Fangvorrichtung 167, 168, 169 und 170 einsetzen und ankleben. Zum Aufkleben weißen Leim verwenden.
Foto 108. Die Leisten der Fangvorrichtung 171 mit weißem Leim an die Stützen kleben. Alle schwarz lackieren.
Foto 109. Die Treppe der hinteren Plattform aus den Teilen 172, 173, 174 und 175 formen. Dazu weißen Leim verwenden und dann Rotbraun anmalen.
Foto 110. An der Vorderseite der Treppe die Anzeige 176 aufkleben. Zum Aufkleben weißen Leim verwenden.
Foto 111. Die Hebel 177 und 178 wie auf dem Foto gezeigt anmalen. Einsetzen und mit Sekundenkleber ankleben.
Foto 112. Die Scheinwerfer 179 und 180 schwarz und silberfarben anmalen. Auf die Einkerbungen setzen und mit Sekundenkleber festkleben.
Foto 113. Auf die Bügel 181 und die Stützen 182 setzen und ankleben. Goldfarben anmalen. Sekundenkleber verwenden.
Foto 114. Einen Bügel an jede Seite des Fahrgestell verteilen, wie auf der Abbildung gezeigt, und aufkleben. Dazu Sekundenkleber verwenden.
Foto 115. Die Kurbel 183 formen und ankleben. Braun anmalen. Anschließend den Prellbock 184 anfertigen und aufkleben und schwarz anmalen.
Foto 116. Den Spiegel 185 an die Stütze 186 kleben. Das Innere des Spiegels silberfarben, den Rand rot lackieren. Wie abgebildet aufkleben.

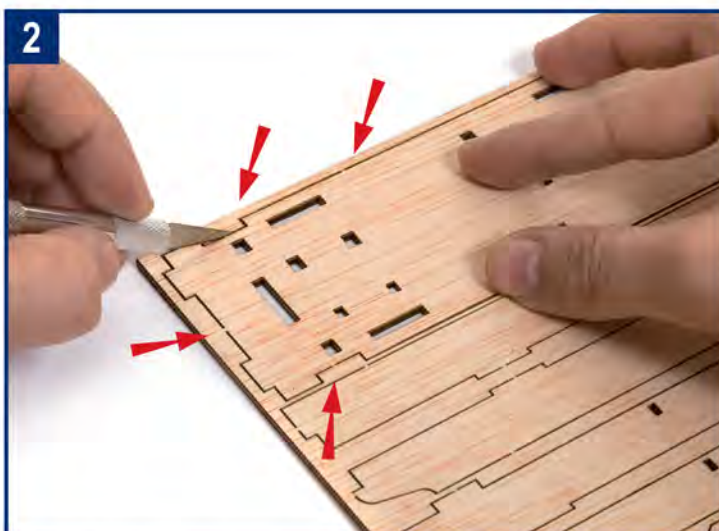
AEC BUS B-TYPE

Los autobuses **Tipo B** fueron construidos en Walthamstow sustituyendo a los **Tipo X**. El **Tipo B** tenía una capacidad de 34 personas, 16 en el interior y 18 en el piso superior descubierto, y es considerado como el primer autobús producido en masa. Comenzó a transportar pasajeros en 1911. En 1913 alrededor de 2500 habían entrado en servicio. Fue diseñado por Frank Searle, quien fue ingeniero jefe de la LGOC. Tenía una estructura de madera, llantas de acero, un tornillo sin fin y la caja de la cadena. Su velocidad máxima era de 16 kilómetros por hora en condiciones adecuadas. Un total de 900 de los autobuses fueron utilizados para mover las tropas en la retaguardia durante la Primera Guerra Mundial. El Museo Imperial de Guerra conserva uno de estos autobuses, el **B 43**, conocido como Bill Ole por un famoso personaje de dibujos animados contemporáneos. En el London Transport Museum de Covent Garden, en Londres, se conserva el original **B 340** que ha sido restaurado.



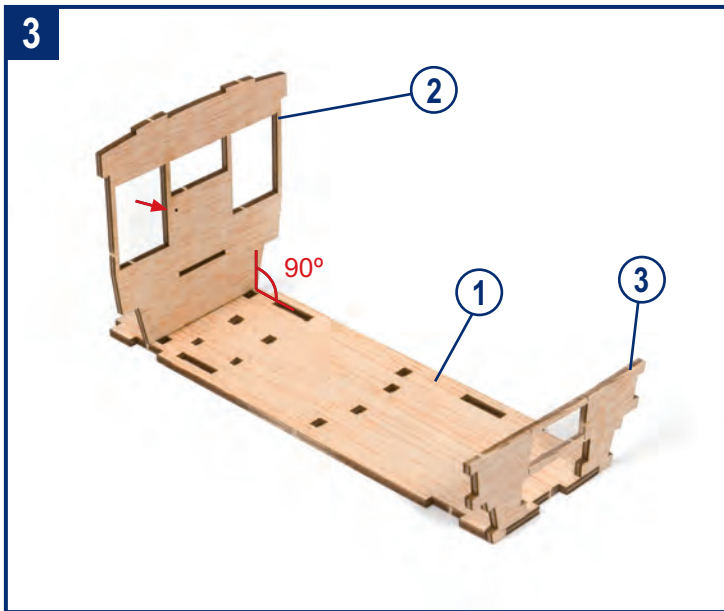
Ref.: 57000

Escala 1:24



Proceda a identificar correctamente las piezas. Para ello, numérelas como se indica en la hoja **IP** que se encuentra en las últimas páginas de este manual.

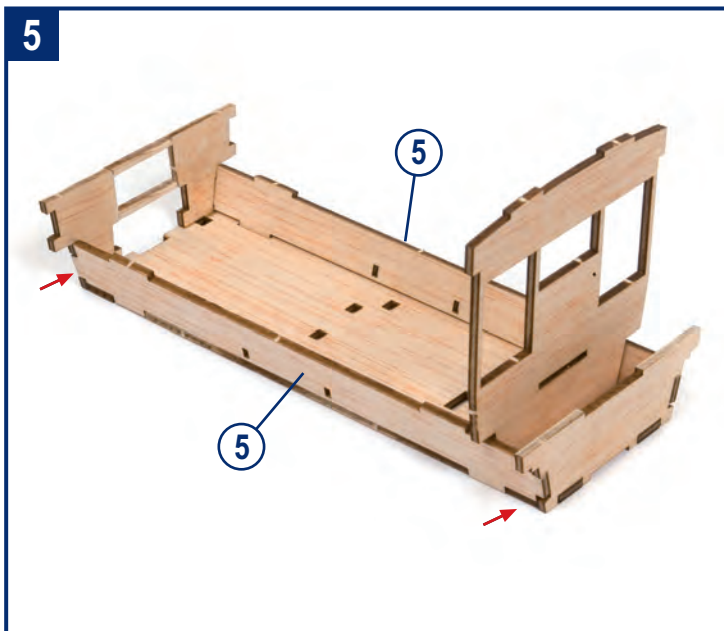
Con un cutter desprenda las piezas de las planchas cortando los nervios. Lije con lija de grano fino para eliminar los repelos y dejarlas preparadas para pintar, barnizar o teñir.



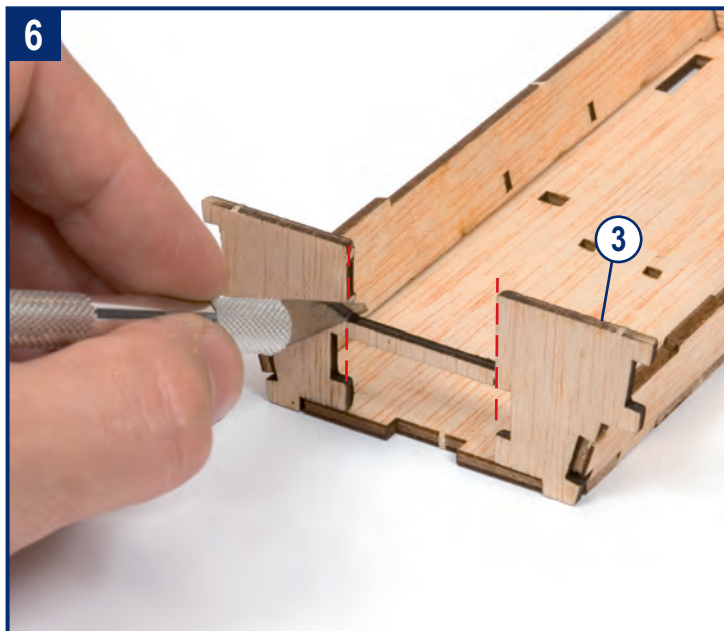
Compruebe el ajuste de las piezas antes de pegarlas. Después, encaje y encole el frontal 2 y la trasera 3 en la base 1. Utilice cola blanca.



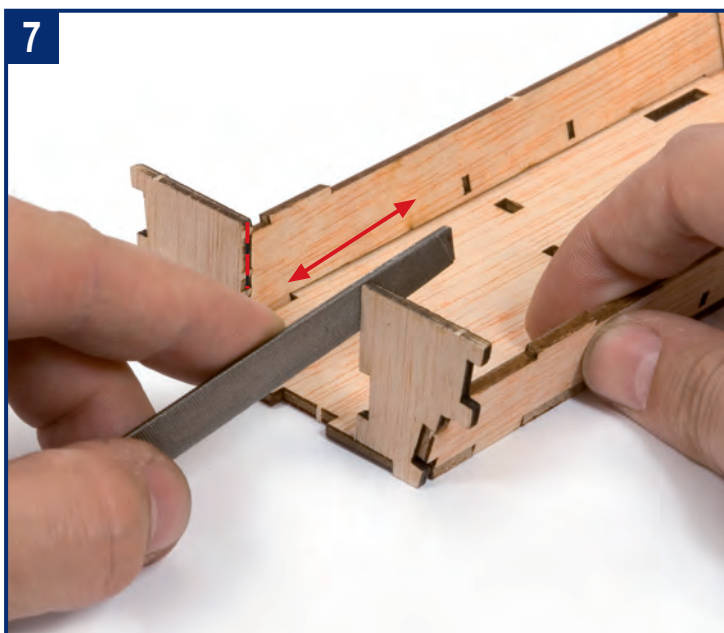
Encaje y encole el frente del asiento del conductor 4. Use cola blanca.



Encaje y encole los laterales 5 insertándolos en las piezas 2, 3 y 4.



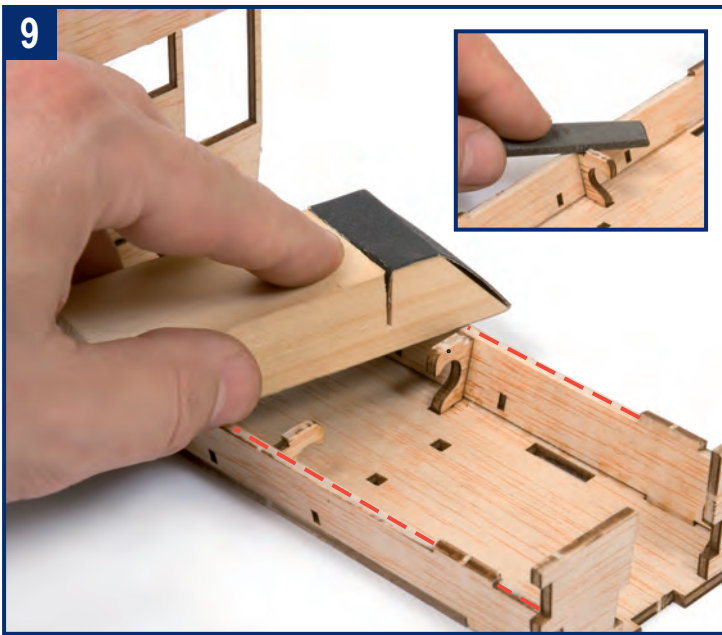
Utilice una herramienta de corte para eliminar los dos largueros del centro de la pieza 3.



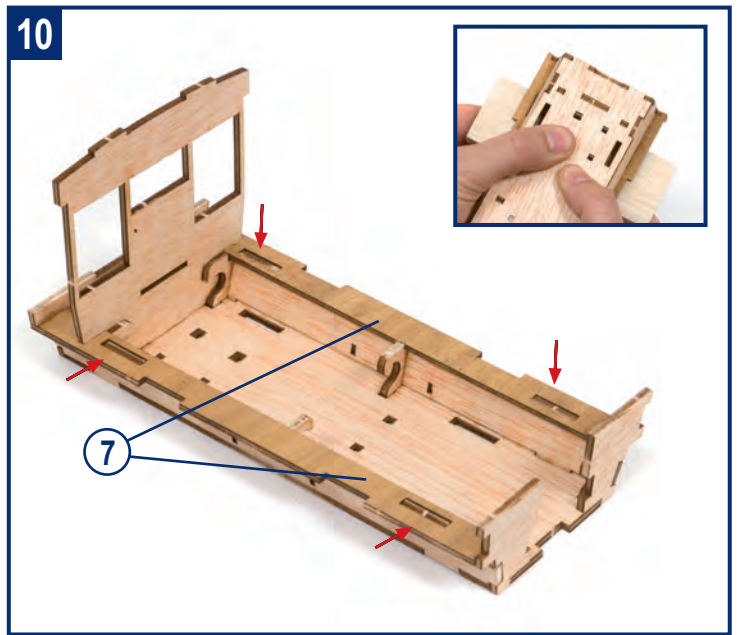
Utilice una lima plana para retocar las zonas donde cortó los largueros.



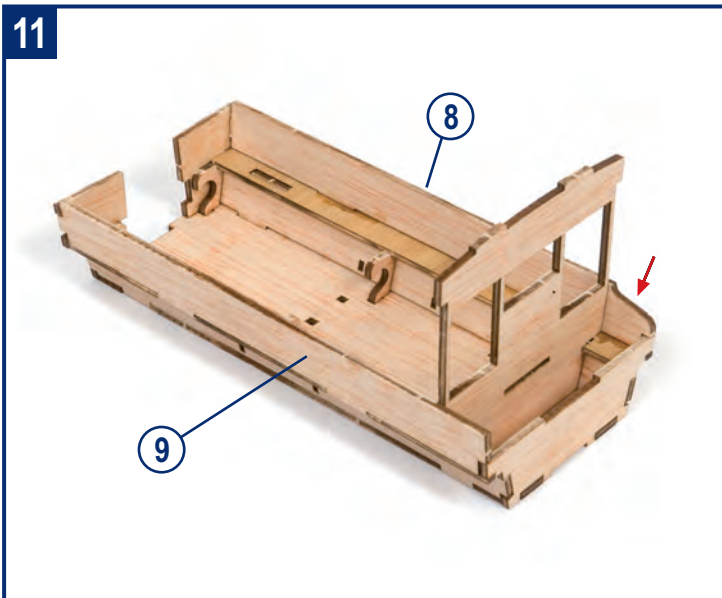
Usando cola blanca, encaje y encole los soportes de los bancos 6.



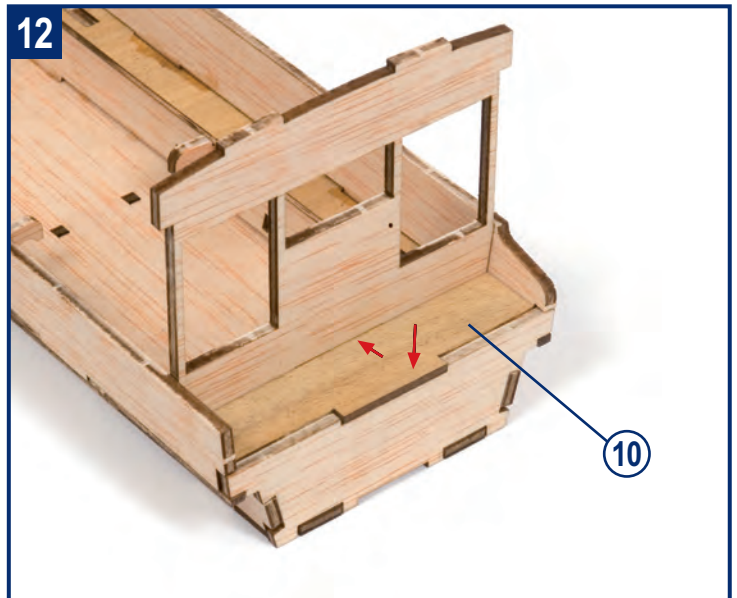
Utilice un lijador o una lima para dejar los perfiles de los laterales 5 planos.



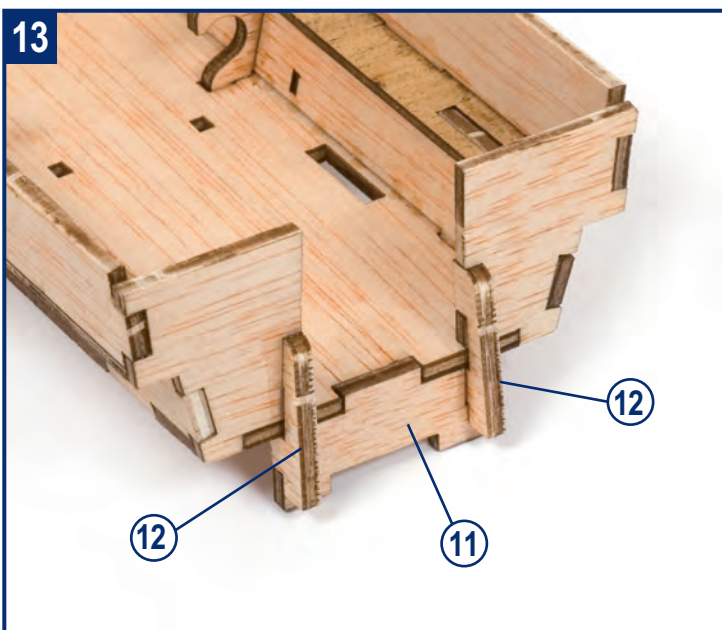
Encole y encaje sobre los laterales, los soportes horizontales 7. Use cola blanca.



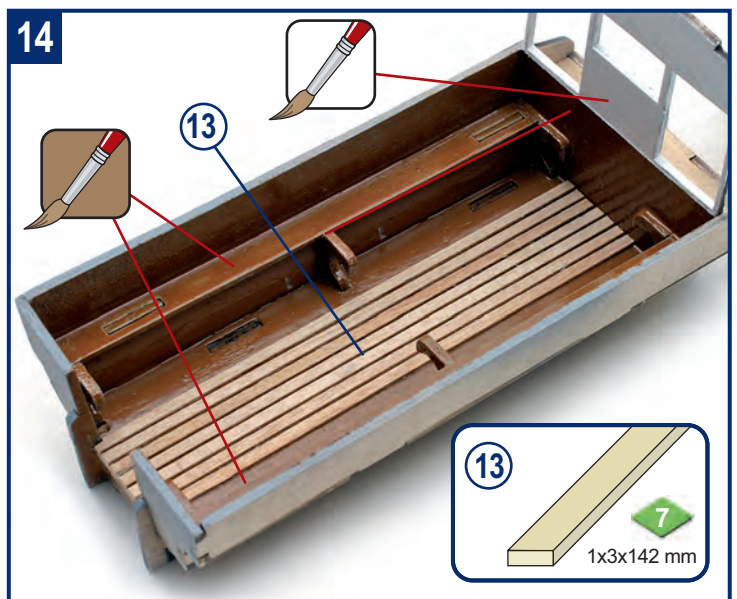
Encaje y encole los laterales izquierdo 8 y derecho 9. Use cola blanca.



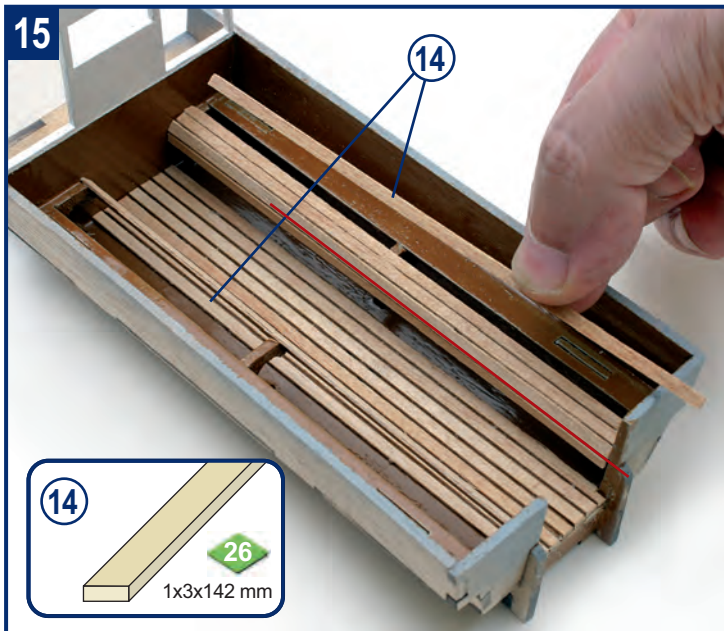
En el frente, encaje y encole la base del asiento del conductor 10. Use cola blanca.



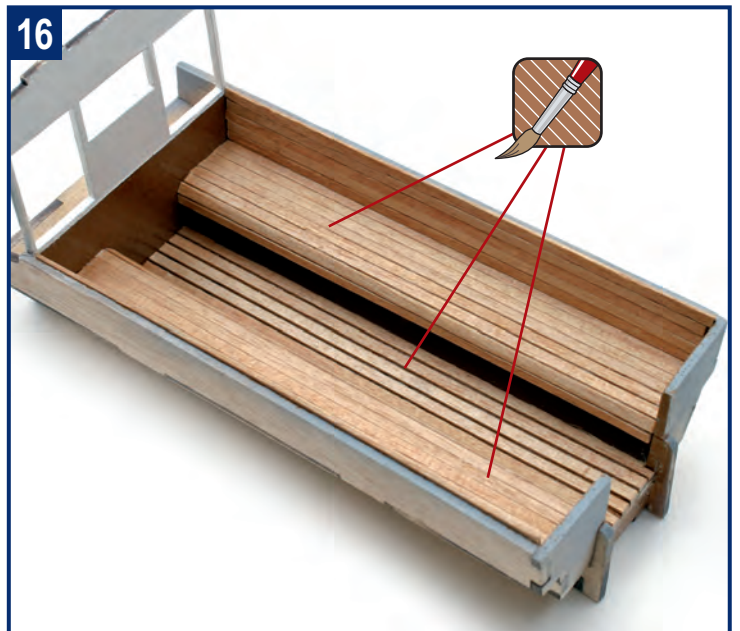
En la parte trasera, encaje y encole la pieza 11 y los refuerzos 12. Utilice cola blanca.



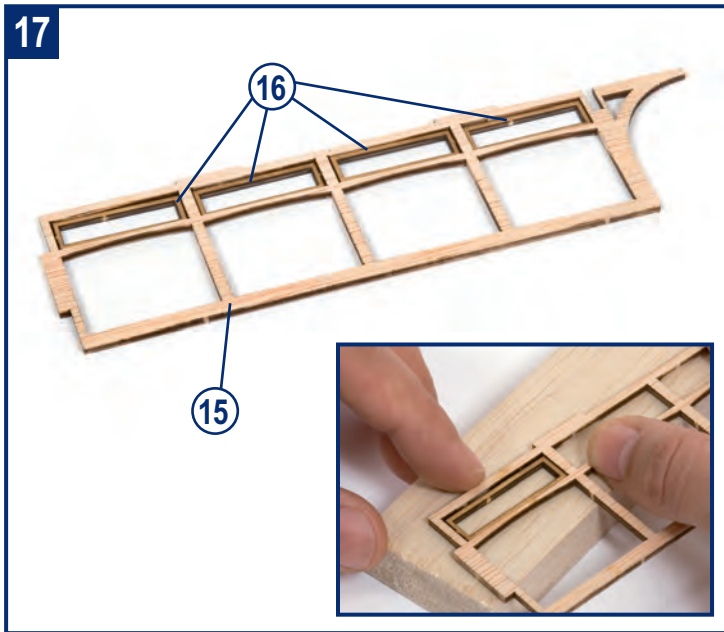
Pinte de marrón el interior de la cabina y de blanco la parte superior interior del frente. Encole la tablazón 13, dejando un espacio de aproximadamente 1 mm entre listones.



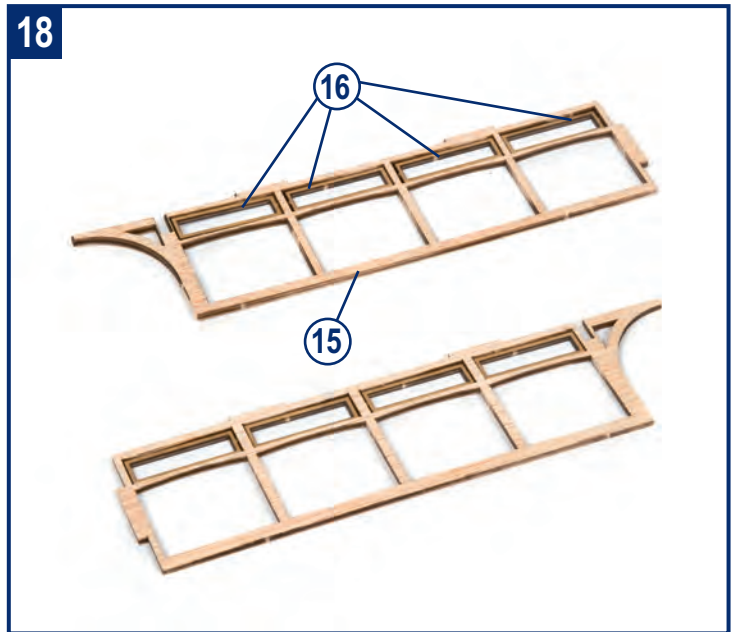
Encole los listones de los asientos y respaldo de los bancos 14. Utilice cola blanca.



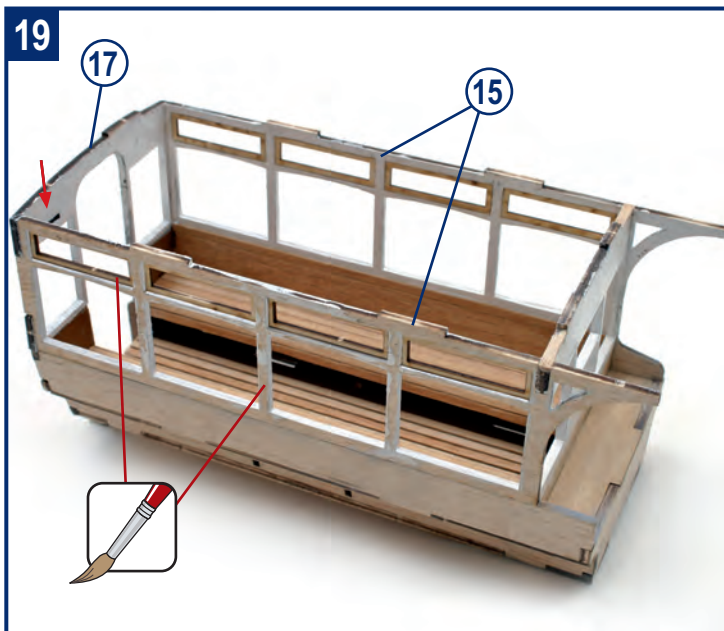
Lije y barnice todos los listones de la tablas del suelo y los bancos.



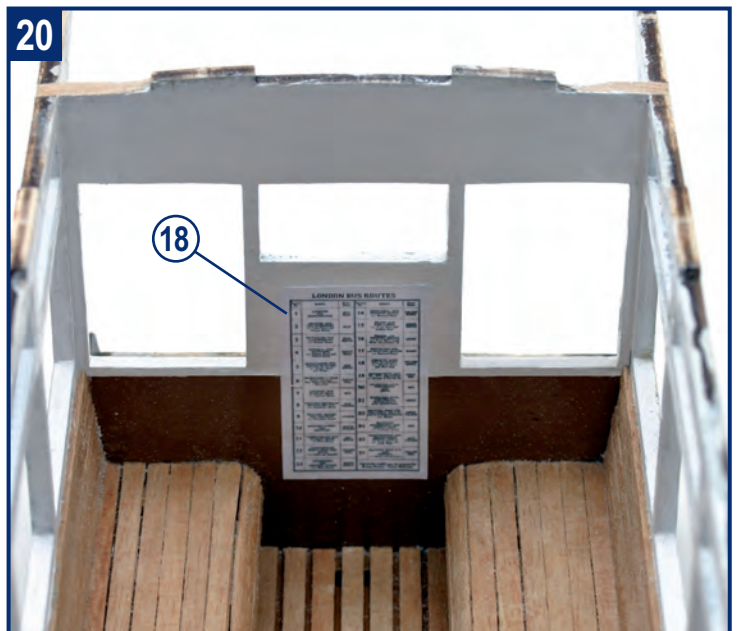
Encaje y encole los marcos de las ventanas superiores 16, en los laterales 15.



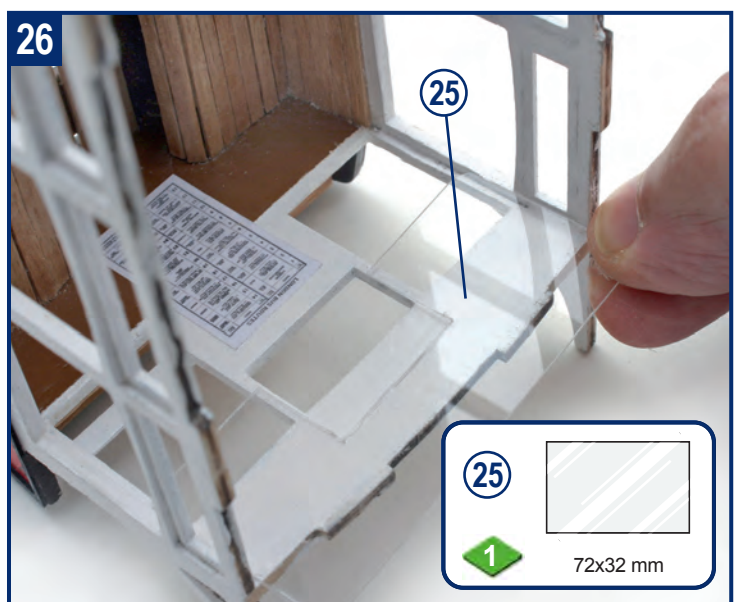
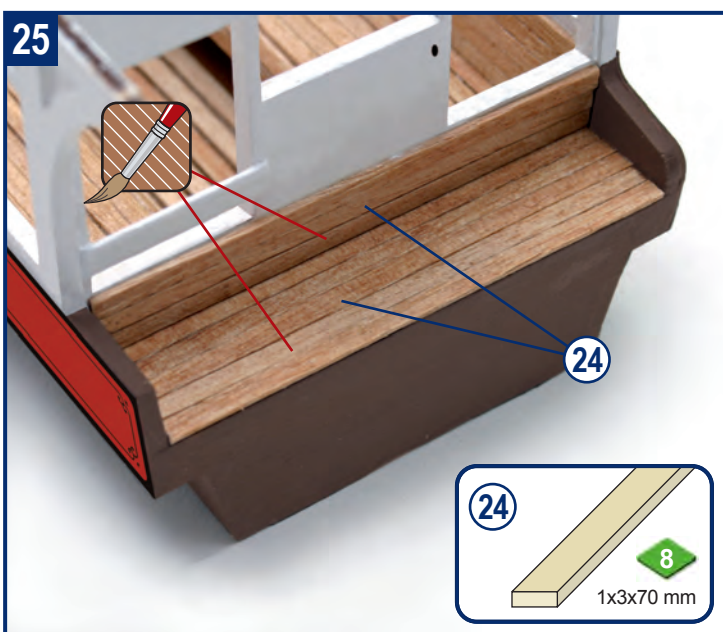
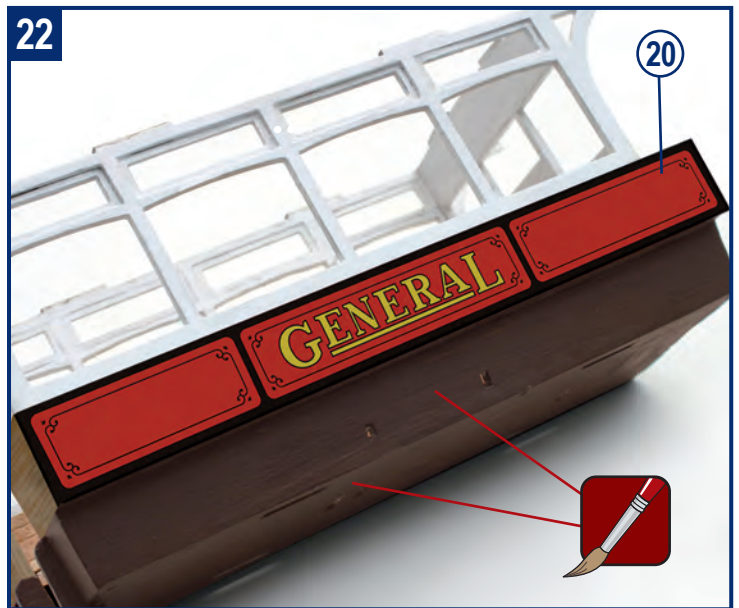
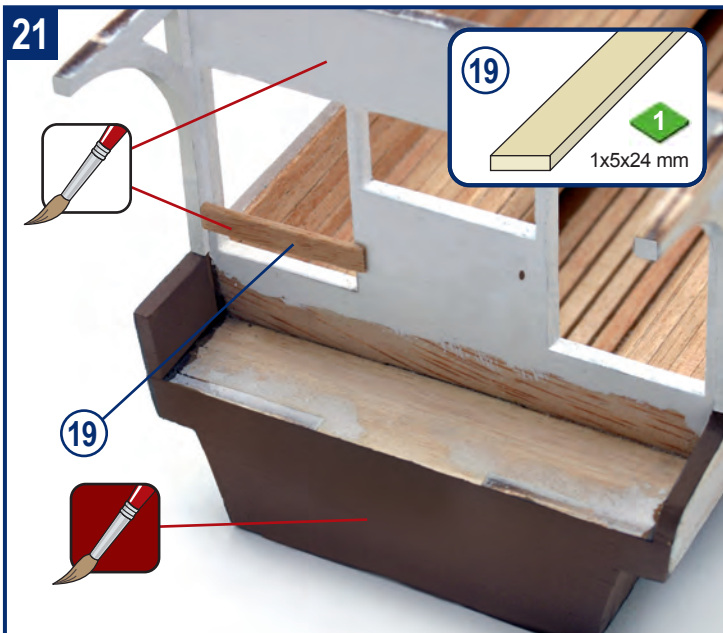
Realice la misma operación con los marcos 16 en el otro lateral 15, sabiendo que irán colocados uno a cada lado del bus.

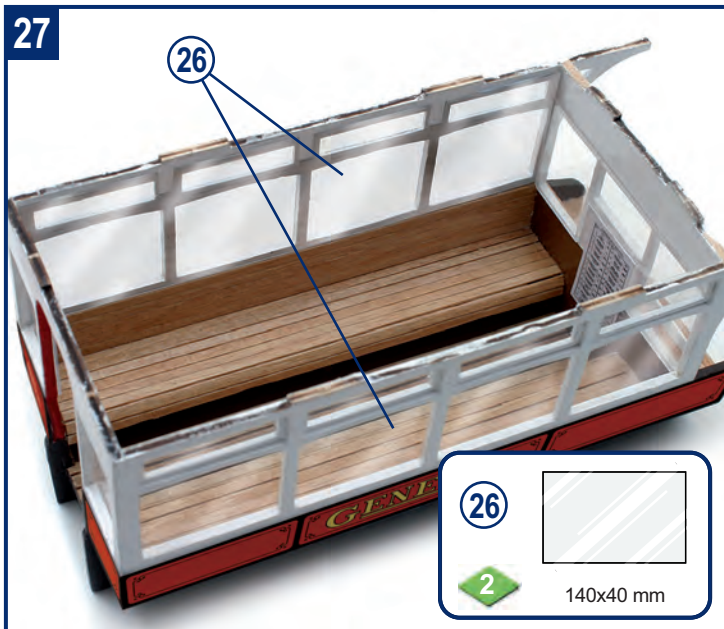


Encaje y encole los laterales 15 y la trasera 17. Use cola blanca. Pinte de blanco el interior y el exterior de la cabina.

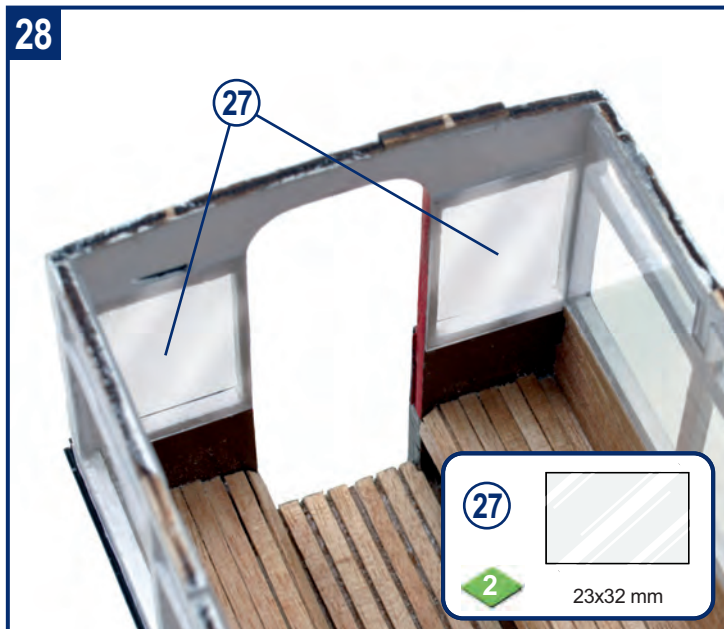


Recorte el cartel de tarifas 18 y encólole con cola blanca en la parte interior del frente de la cabina.





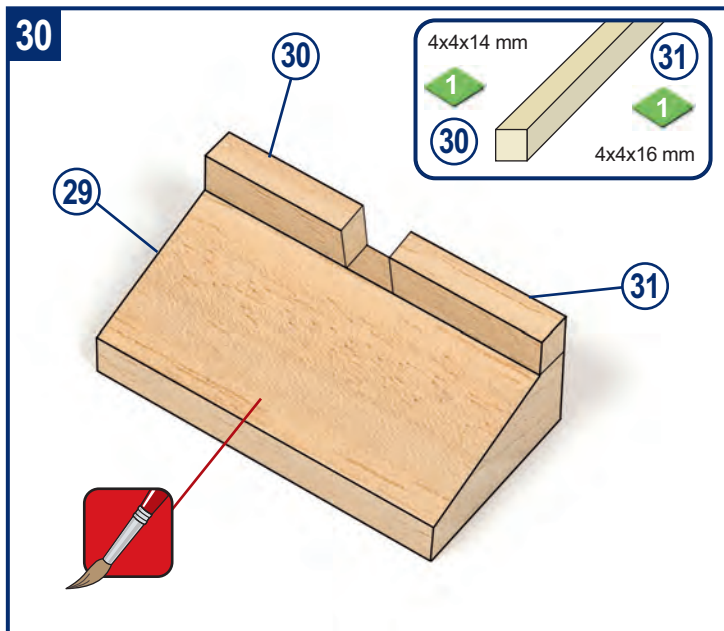
Recorte igualmente siguiendo la plantilla los cristales laterales **26** y péguelos con cola de contacto transparente.



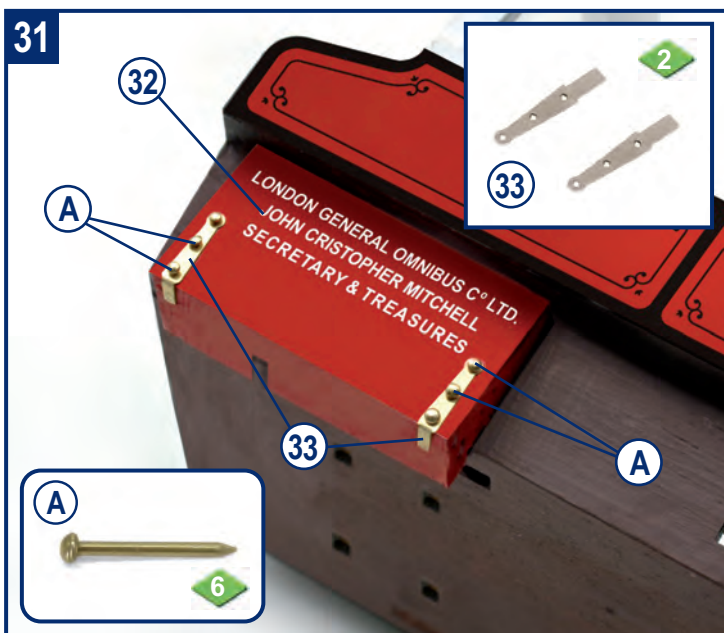
Finalmente, recorte y pegue los cristales traseros de la cabina **27**. Utilice cola de contacto transparente.



Encole el cartel **28** en la ventana trasera izquierda de la cabina. Use cola blanca.



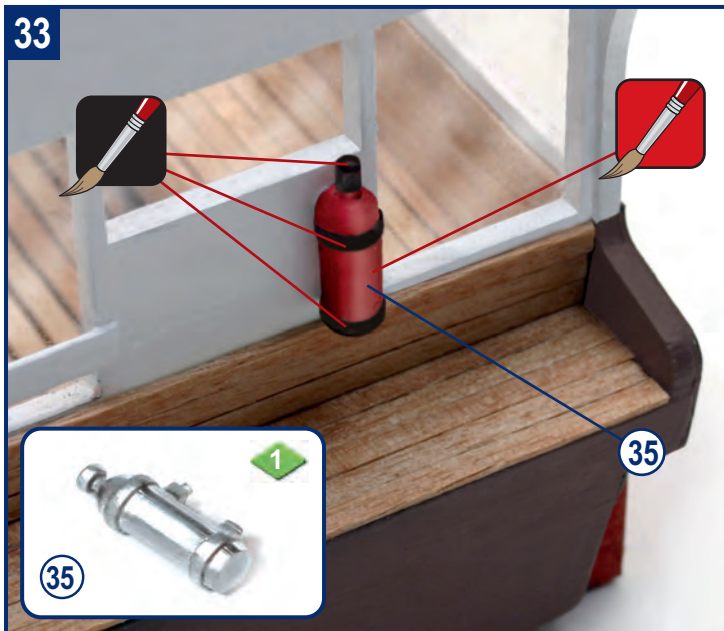
Elabore y encole el depósito lateral con las piezas **29**, **30** y **31**. Después, píntelo de color rojo.



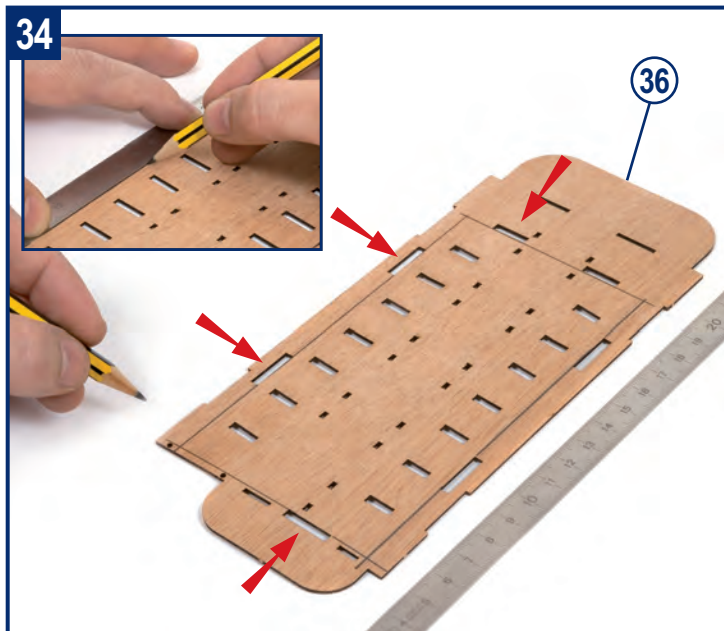
Recorte y encole con cola blanca el cartel **32**. Pinte de color oro y clave las bisagras **33** con las puntas **A**.



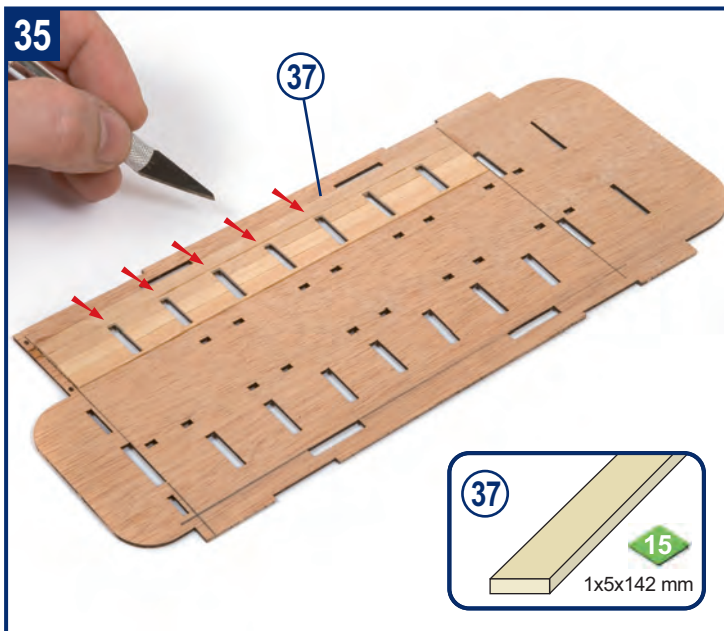
En la parte baja del lateral derecho de la cabina, recorte y encole el cartel **34**. Use cola blanca.



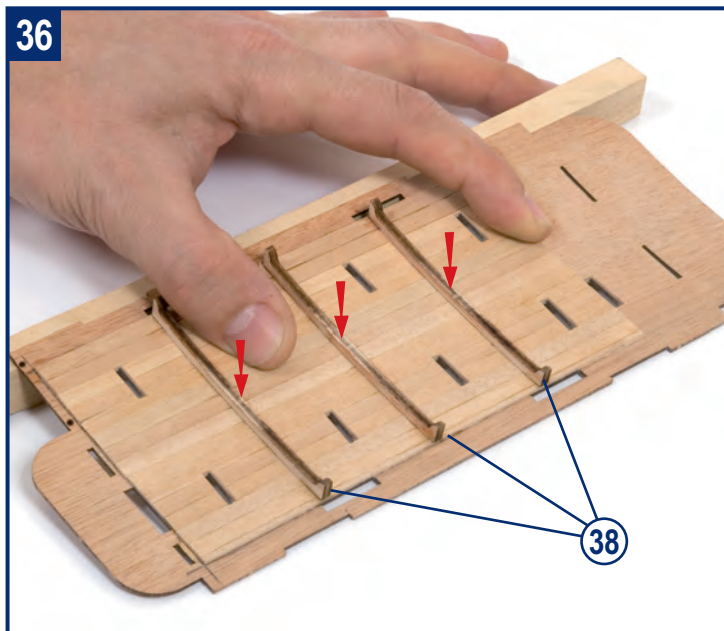
Pinte de rojo y negro el extintor **35** y péguelo en la parte delantera de la cabina. Use pegamento rápido.



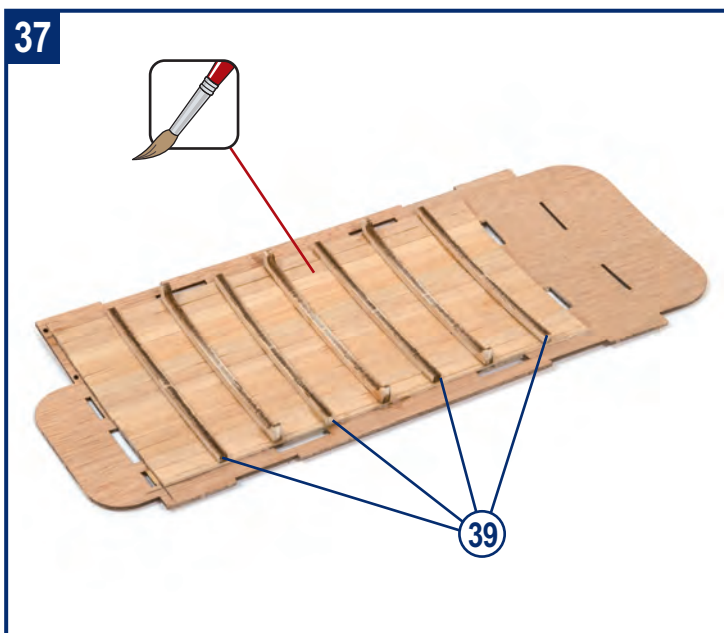
Por la parte inferior del techo **36**, marque con un lápiz un rectángulo entre los encajes que se muestran en la imagen.



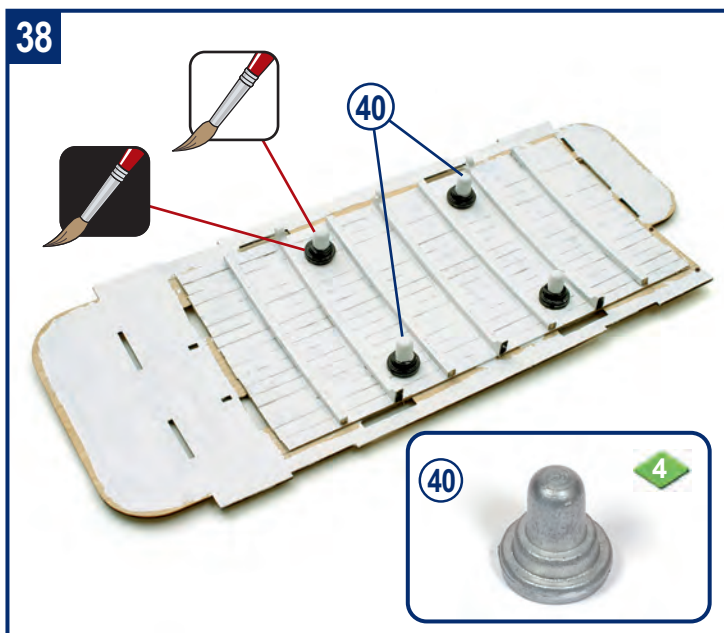
Encole los listones **37** dentro del recuadro trazado. Despeje los rebajes del techo. Use cola blanca. Después, lije los listones.



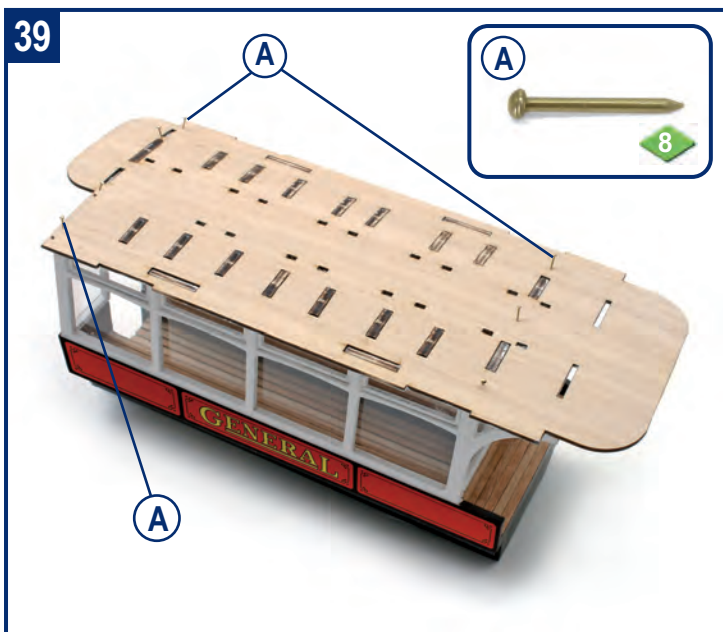
Utilice un listón de apoyo para curvar el techo. Encaje y encole las vigas **38** en los rebajes del techo. Utilice cola blanca.



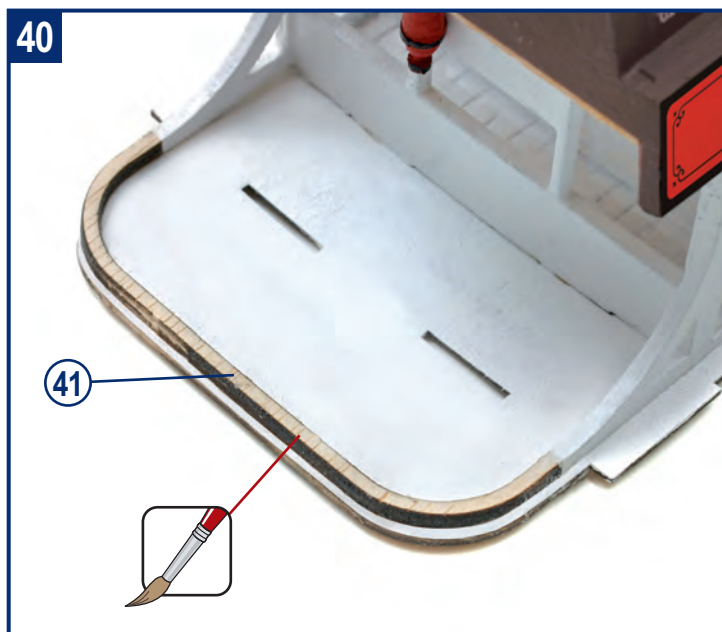
Encole las vigas **39** en los rebajes que quedan libres del techo. Pinte todo el techo de blanco.



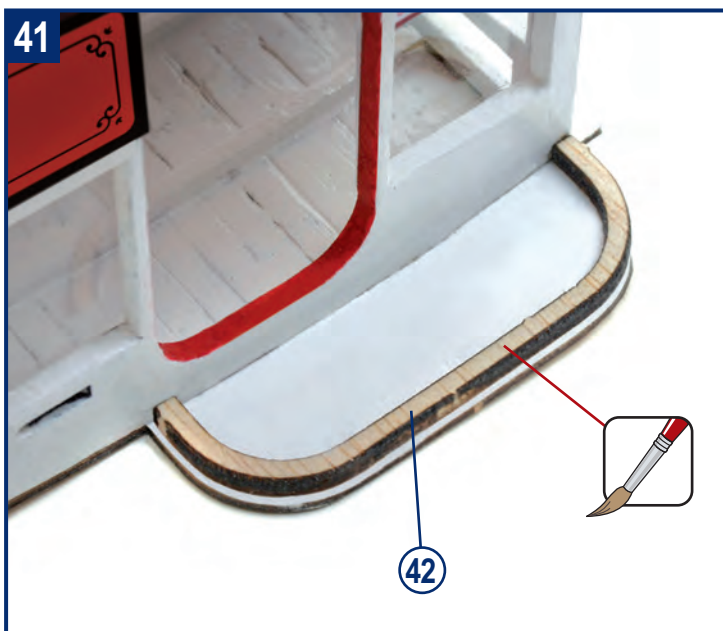
Pinte las lámparas **40** de blanco y negro. Péguelas en el techo distribuidas como muestra la imagen. Use pegamento rápido.



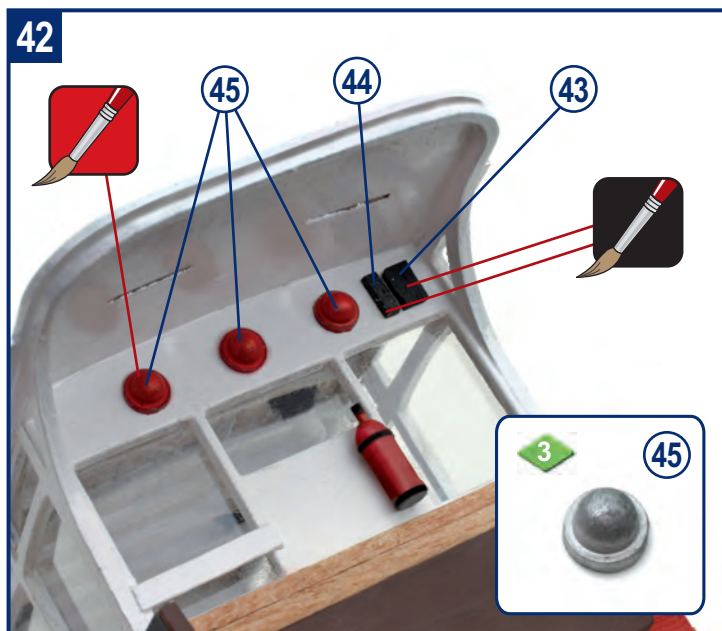
Encaje y encole con cola blanca el techo en la cabina. Utilice puntas A hasta que seque la cola, después, quítelas.



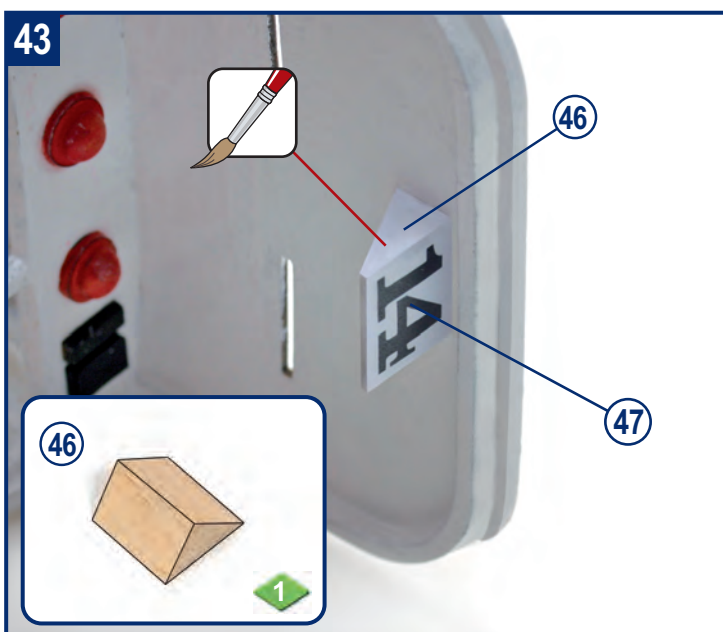
Encole bajo el techo, por la parte delantera de la cabina, la moldura 41. Use cola blanca y pinte de blanco.



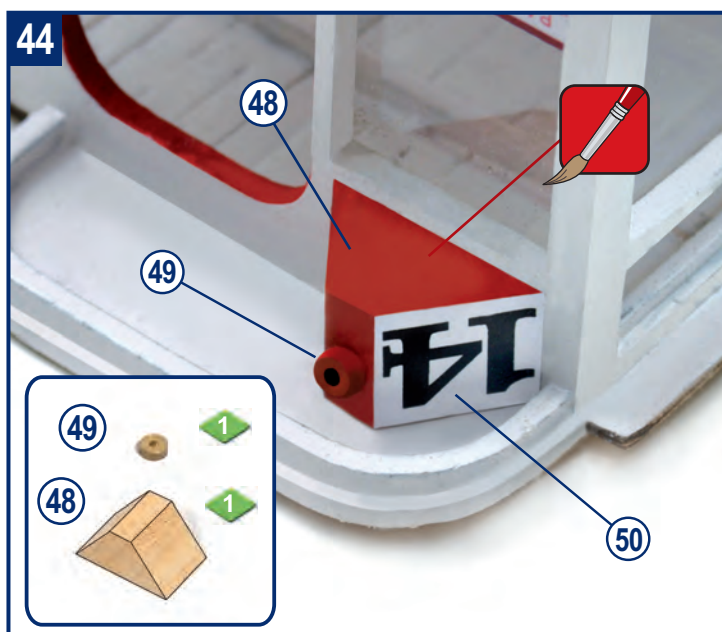
Haga la misma operación con la moldura posterior 42. Utilice cola blanca y pintela de blanco.



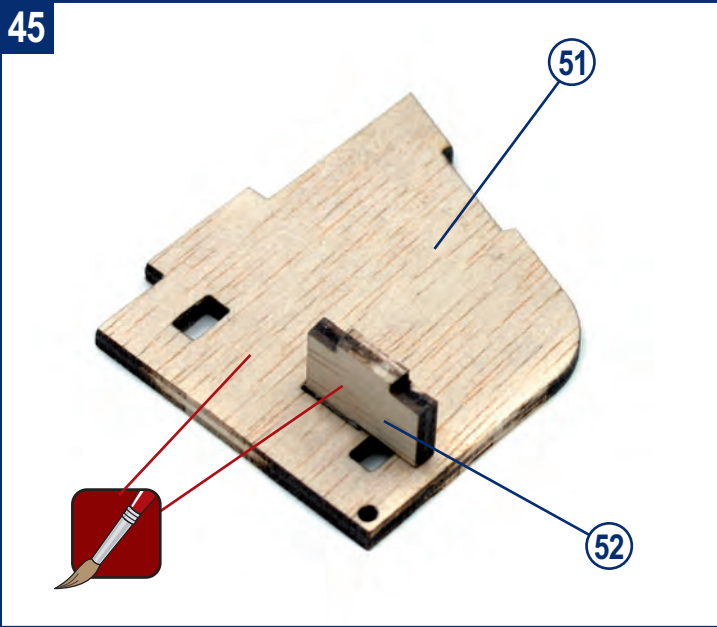
Pinte de negro y encole con cola blanca las piezas 43 y 44. Pinte de rojo pegue con pegamento rápido las piezas 45.



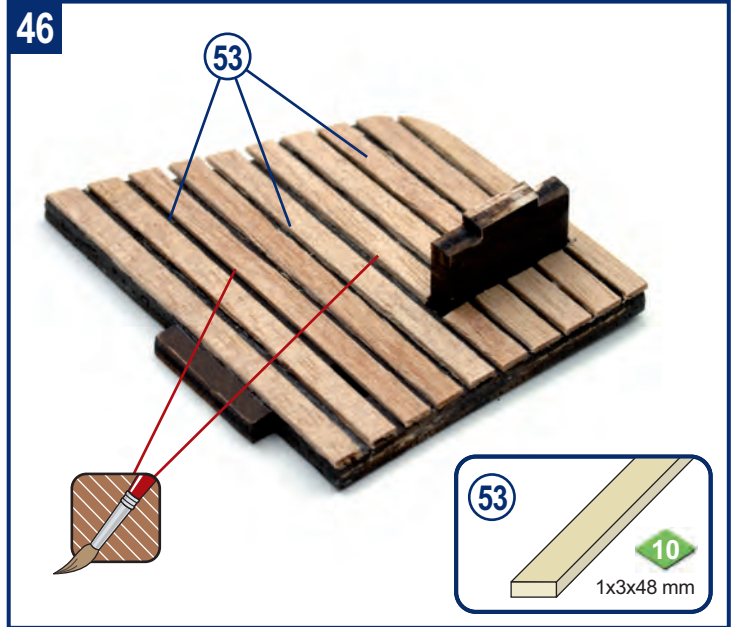
Pinte de blanco el soporte 46. Recorte y encole el letrero 47. Pegue el conjunto bajo el techo. Use cola blanca.



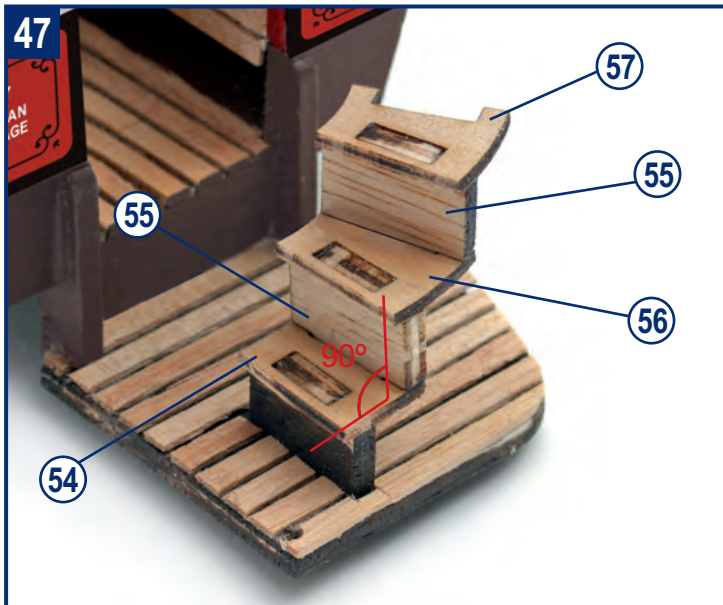
Encole sobre el soporte 48 el aro 49 y pinte de rojo. Recorte y encole el letrero 50. Utilice cola blanca.



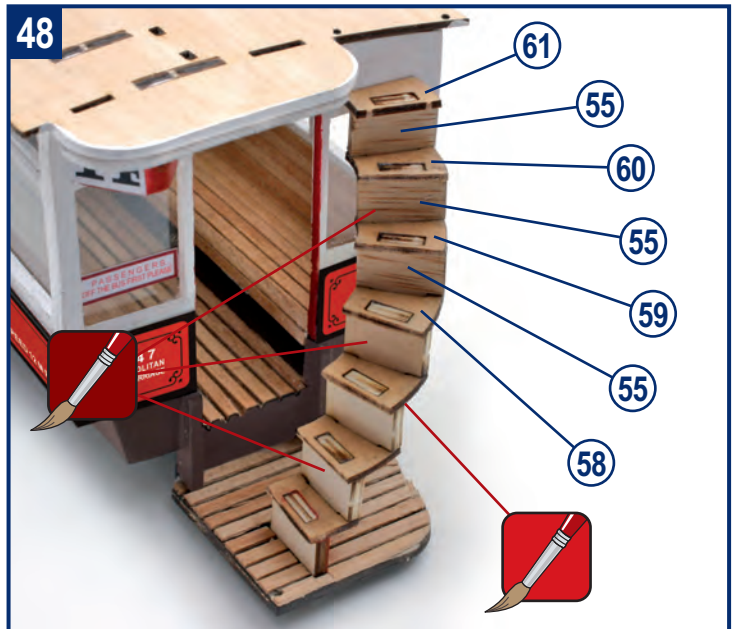
Encaje y encole sobre la base **51** el frente del escalón **52**. Use cola blanca. Pinte de marrón rojizo la parte delantera del escalón.



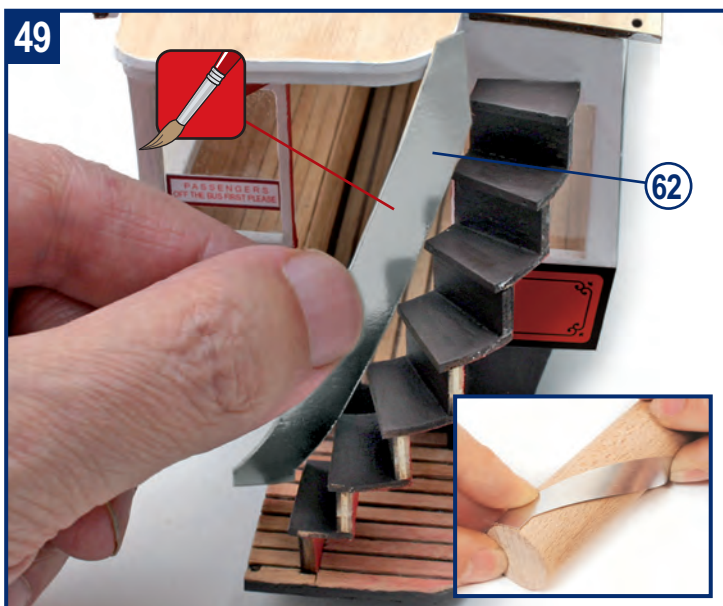
Encole los listones **53** en la base dejando un espacio de aproximadamente 1 mm entre ellos. Use cola blanca, lije y barnice.



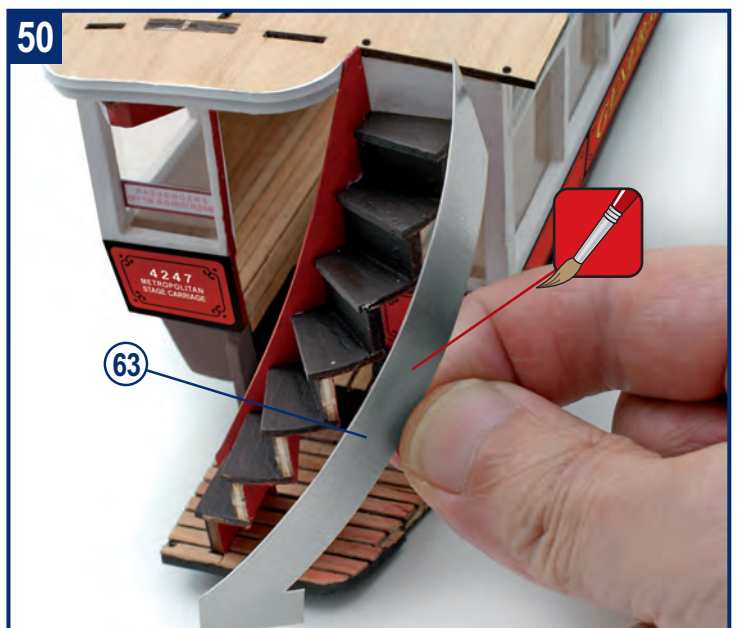
Encole la plataforma en la trasera de la cabina. Encaje y encole los escalones **54**, **56** y **57** y los frentes **55**. Procure que queden perfectamente perpendiculares. Use cola blanca.



Continúe con los peldaños **58**, **59**, **60** y **61**. Use cola blanca. Pinte la parte frontal de marrón rojizo y de rojo la posterior.



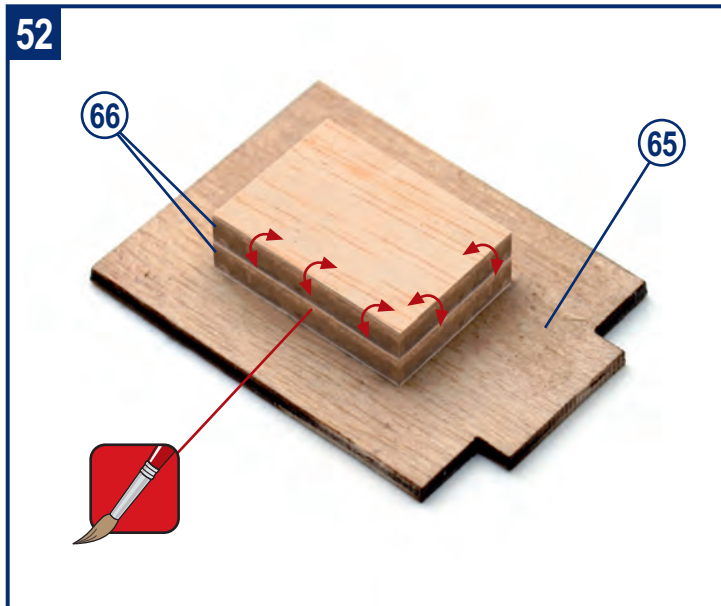
Utilice una varilla u objeto cilíndrico para curvar la pieza **62**. Después, péguela en el lateral de la escalera con pegamento rápido. Pinte de rojo las dos caras del lateral.



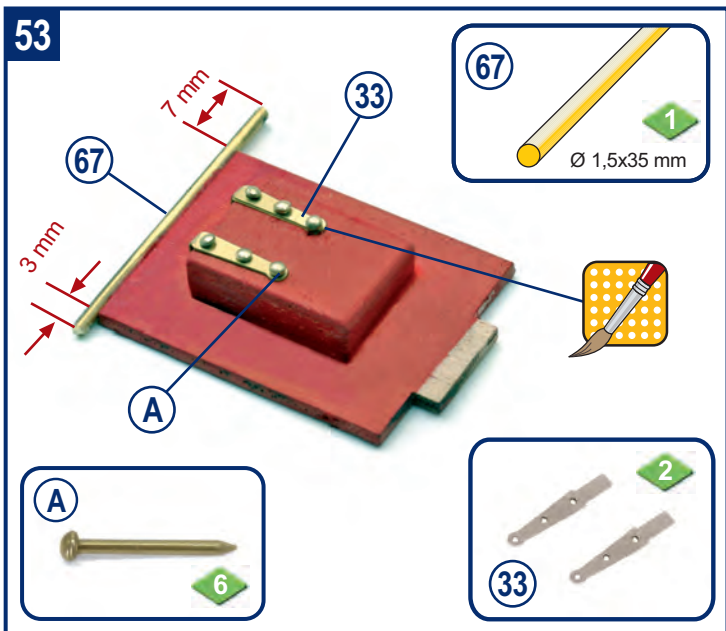
Adapte y pegue la pieza **63** en el lateral exterior de la escalera.



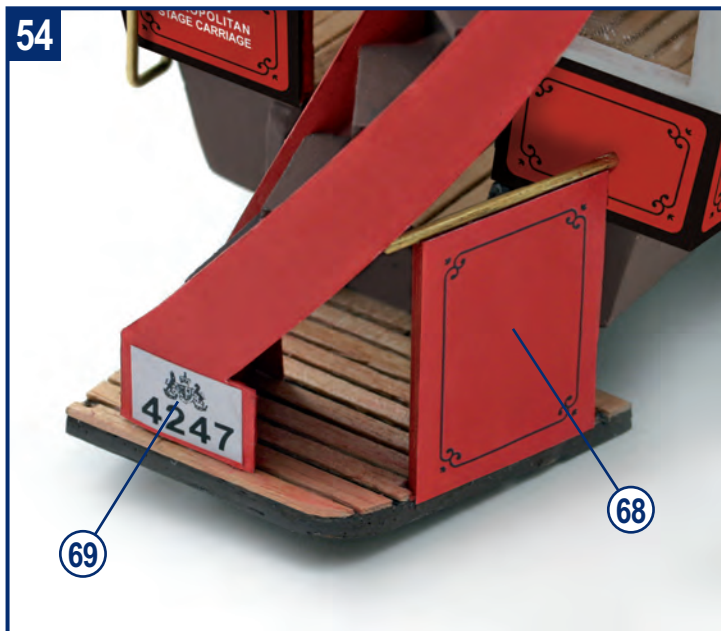
Elabore y fije el pasamanos de la puerta trasera **64** utilizando como guía la plantilla adjunta. Utilice pegamento rápido.



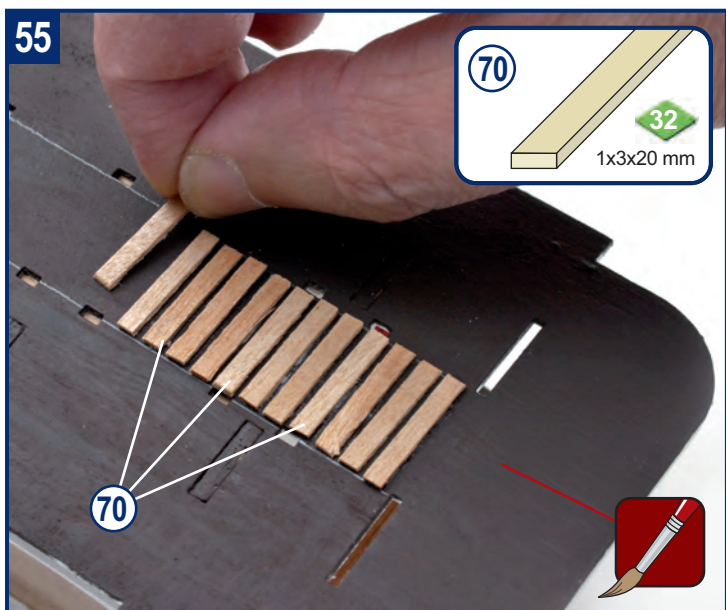
Encole entre sí, dos piezas **66** y redondee sus cantos con papel de lija. Después, péguelas centradas sobre la pieza **65**. Pinte todo de rojo.



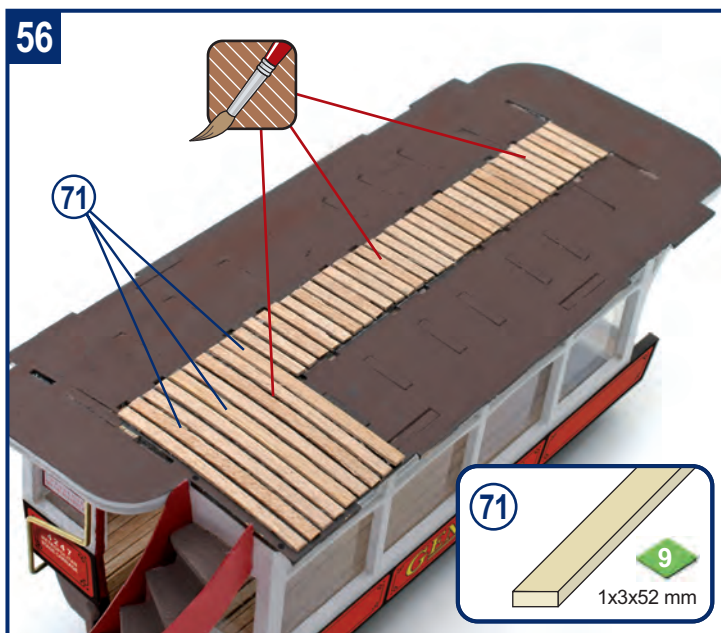
Pinte de color oro y clave las bisagras **33** en el cajón con las puntas **A**. Encole la barandilla **67** a las distancias indicadas.



Usando cola blanca, encole la decoración **68** y la matrícula posterior **69**.

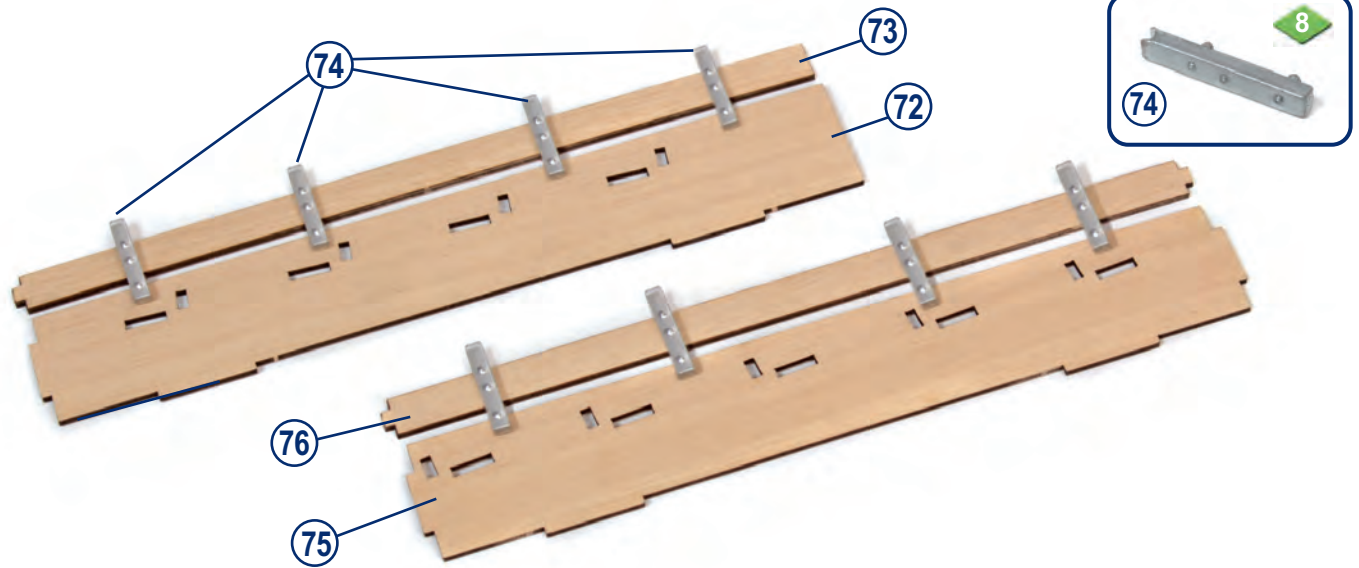


Pinte de marrón rojizo la parte superior del techo. Encole entre las hendiduras centrales los listones **70**, dejando un espacio de aproximadamente 1 mm entre sí.



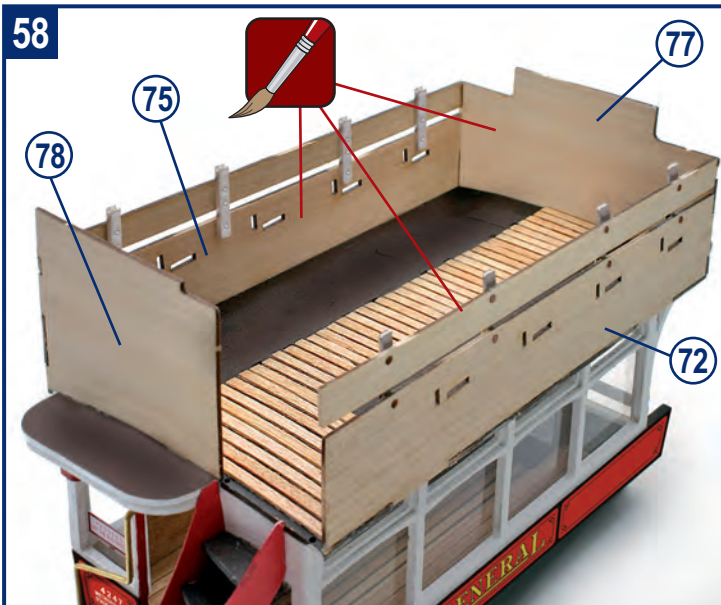
En la parte trasera coloque los listones **71** como se indica en la imagen. Use cola blanca. Barnice todos los listones.

57



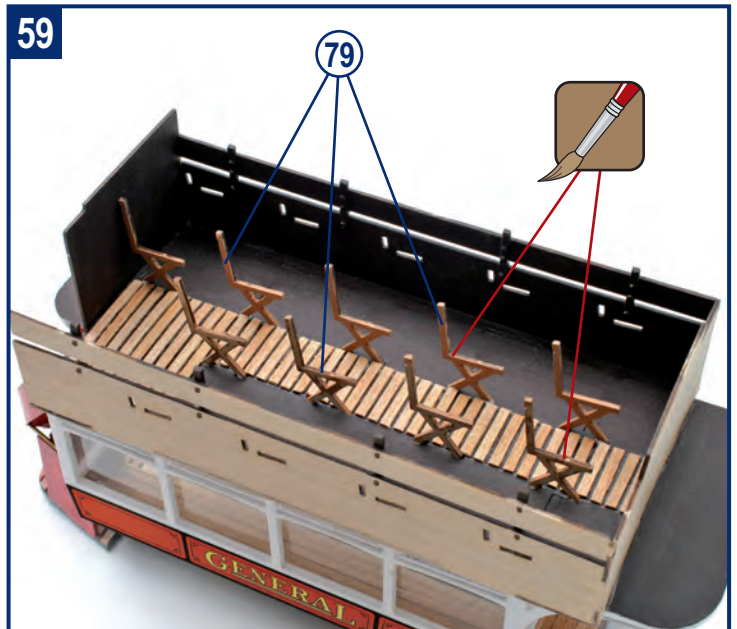
Una las piezas **72**, **73**, **75** y **76** mediante los soportes de unión **74** para formar los laterales izquierdo y derecho. Use pegamento rápido. Compruebe la posición de las piezas en el techo del bus antes de pegarlas definitivamente.

58



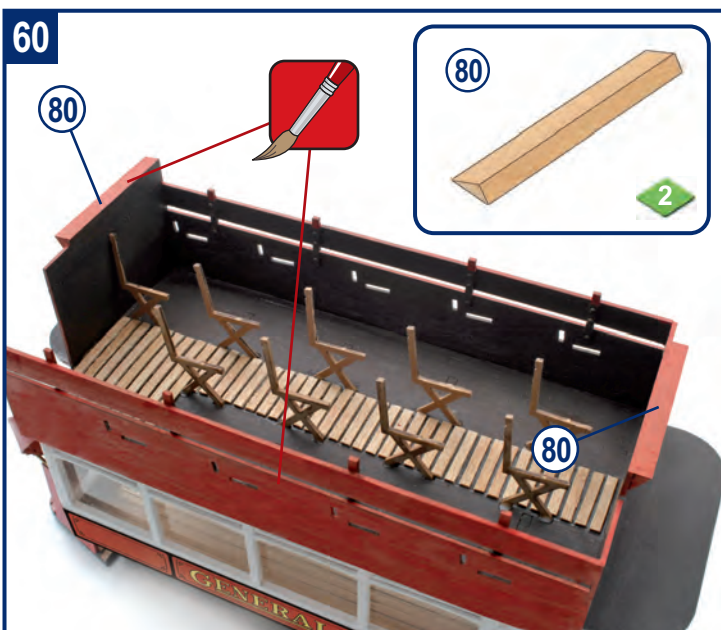
Encaje y encole los laterales, la parte delantera **77** y trasera **78** para formar la caja del piso superior. Use cola blanca y pinte todo el interior de marrón rojizo.

59



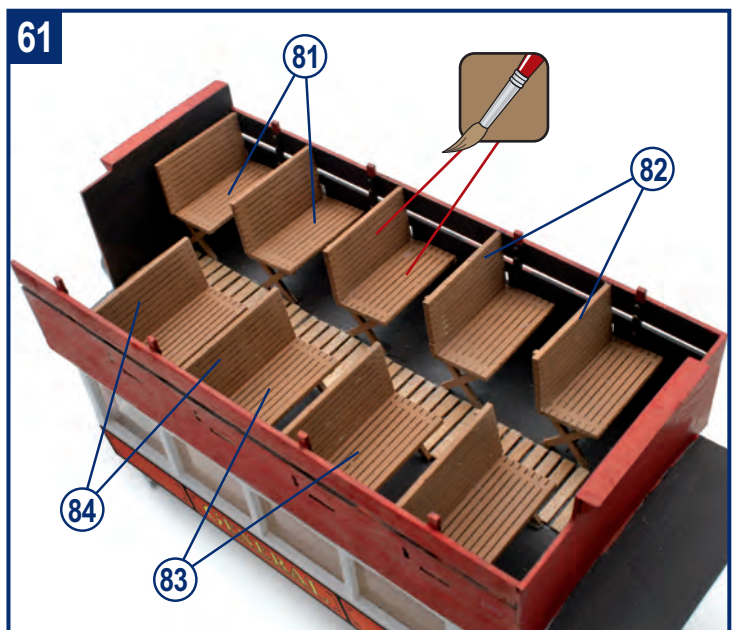
Pinte de marrón los soportes de bancos **79**. Encaje y encóelos a ambos lados del pasillo central. Use cola blanca.

60

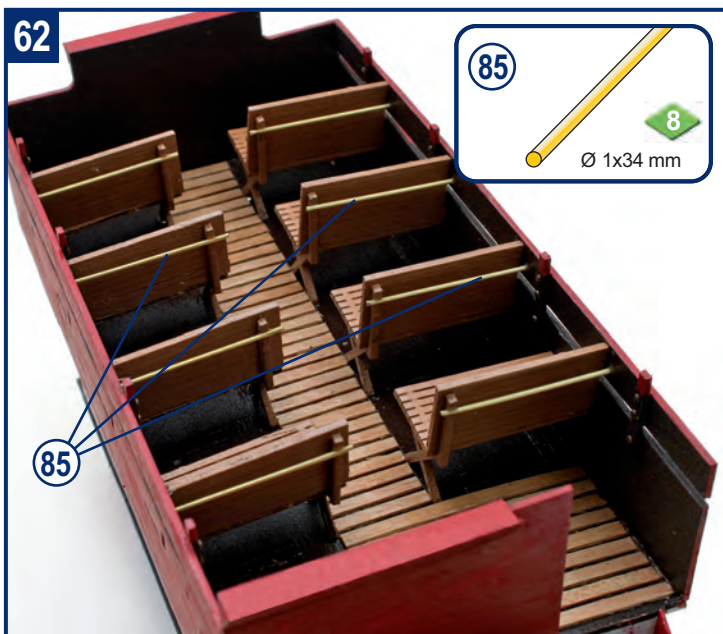


Encole los remates **80** en la parte delantera y trasera. Utilice cola blanca. Finalmente pinte todo el exterior de rojo.

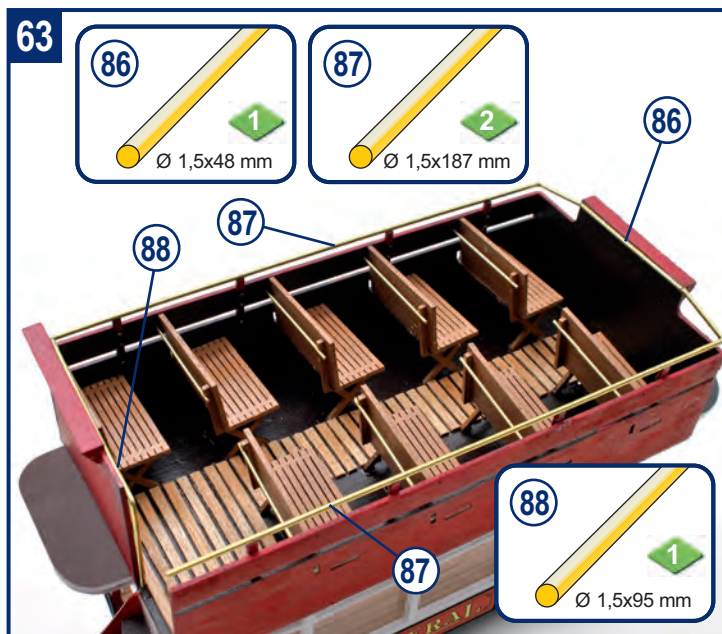
61



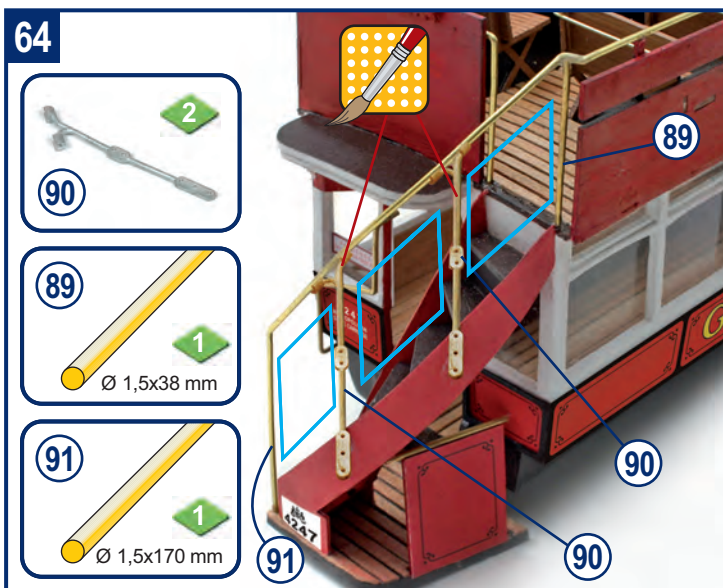
Pinte de marrón los asientos **81** y **83** y los respaldos **82** y **84**. Marque con un lápiz el listonaje. Encole con cola blanca en los soportes.



Elabore con hilo de latón los asideros **85** y péguelos con pegamento rápido en los respaldos de los asientos.



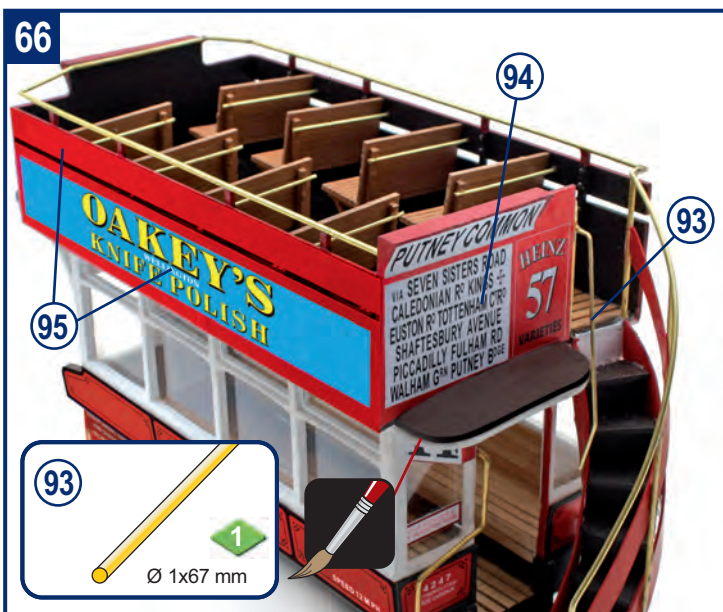
Forme y encole los pasamanos **86**, **87** y **88** del piso superior. Use pegamento rápido.



Encole la barra **89**. Calcule el espacio que necesitará para fijar los paneles de la baranda. Pinte de dorado los soportes **90** y péguelos en la escalera. Conforme y pegue el pasamanos **91**. Utilice pegamento de secado rápido.



Pinte de rojo la pared media de la barandilla **92** y péguela con pegamento rápido.



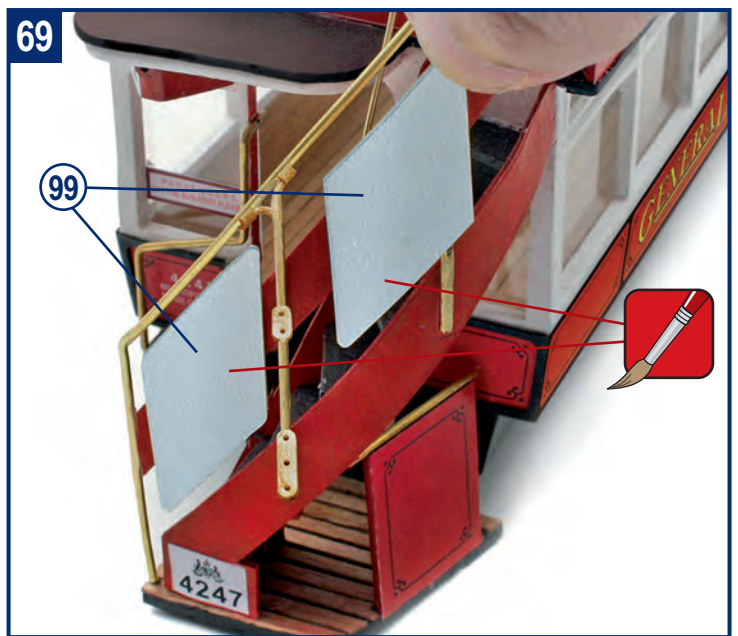
Forme la barandilla interior **93** y péguela como se ve en la foto. Use pegamento rápido. Pegue con cola blanca los anuncios **94** y **95**. Pinte de color negro el perfil del suelo del piso superior.



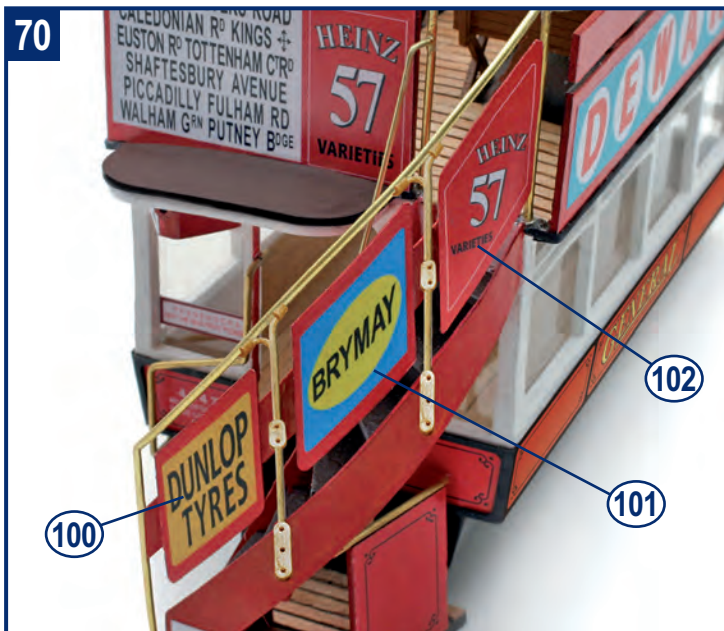
Encole los anuncios **96** y **97**. Utilice cola blanca. Pinte de color negro el perfil del suelo del piso superior.



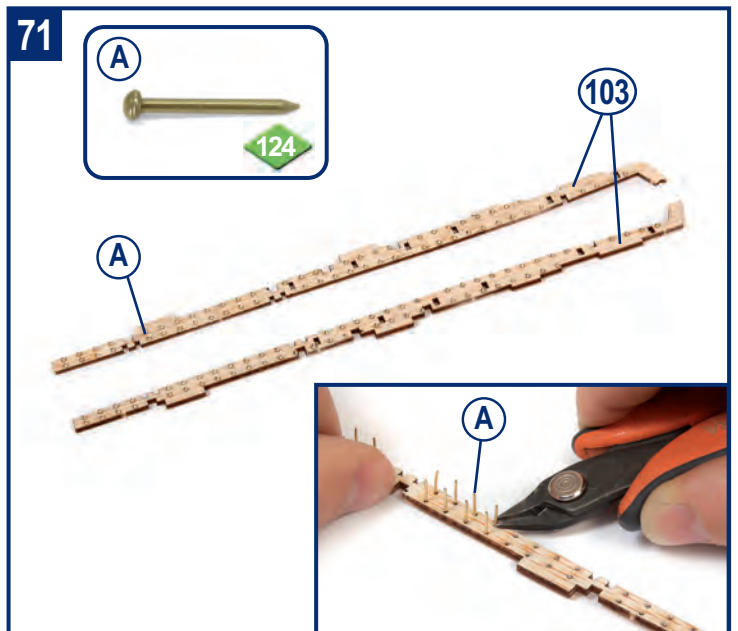
Pinte de negro los remates laterales **98** y péguelos con pegamento rápido.



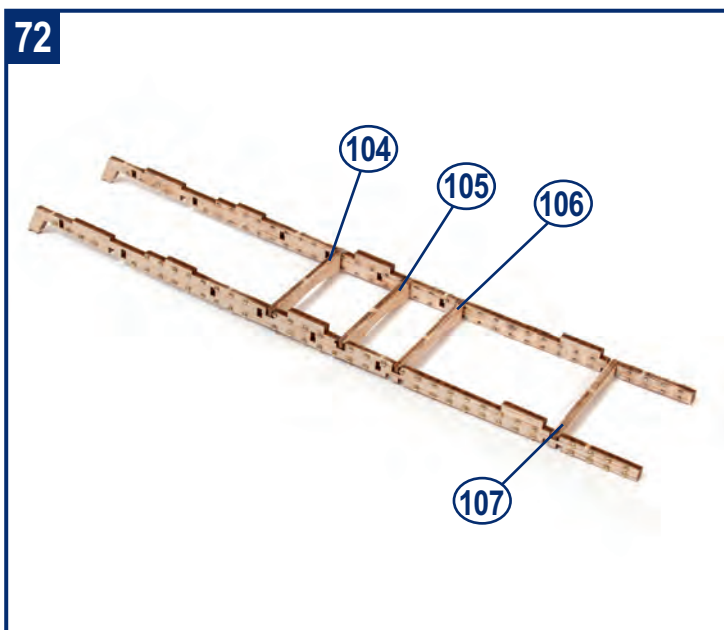
Curve y adapte los tres paneles de la escalera **99**. Péguelos con pegamento de secado rápido. Después, píntelos de color rojo.



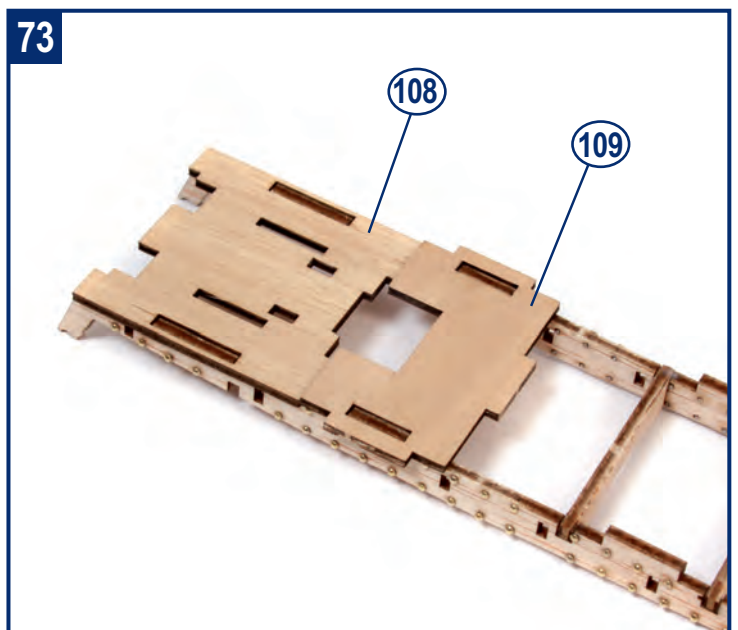
Encole sobre los paneles en forma de rombo los carteles publicitarios **100**, **101** y **102**. Use cola blanca.



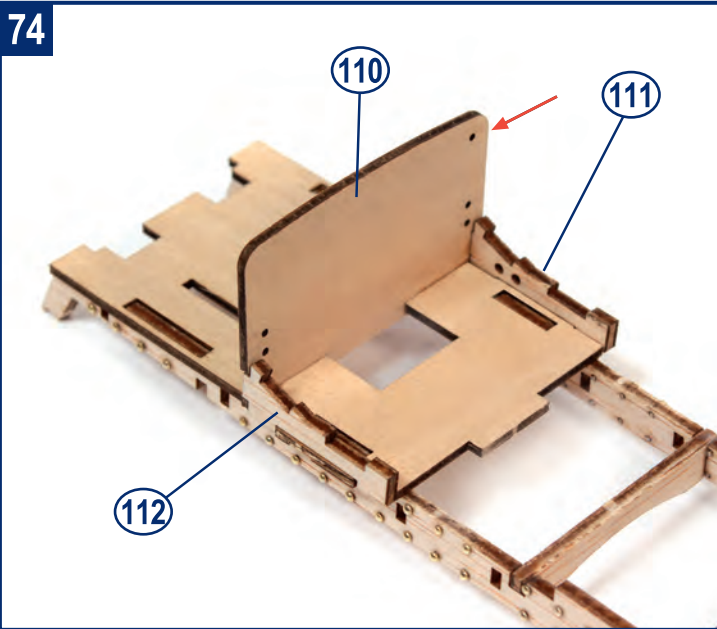
Inserte y fije con pegamento las puntas **A** en las vigas **103**. Corte el sobrante de las puntas y lime para dejarlas enrasadas con las vigas.



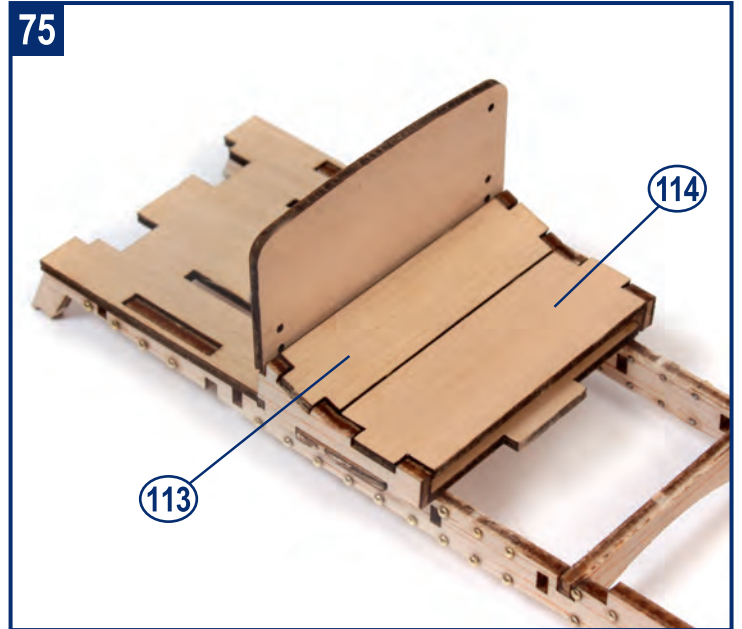
Encaje y encole las vigas transversales **104**, **105**, **106** y **107**. Utilice cola blanca.



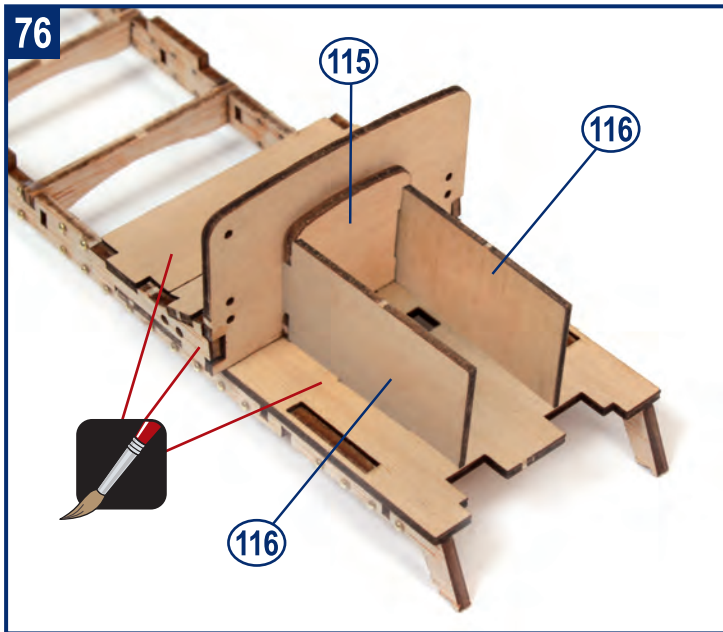
Encaje y pegue con cola blanca las bases **108** y **109**.



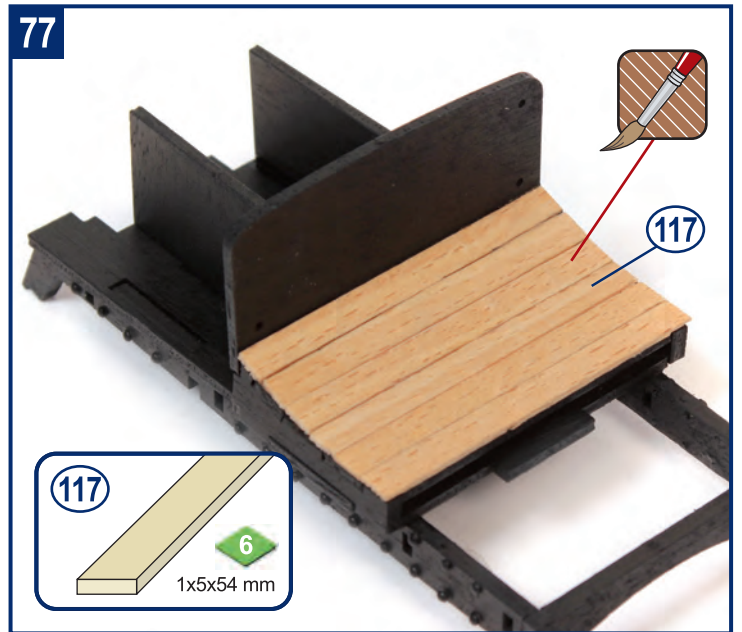
74 Encaje y encole el tabique 110 y los laterales derecho 111 e izquierdo 112. Utilice cola blanca.



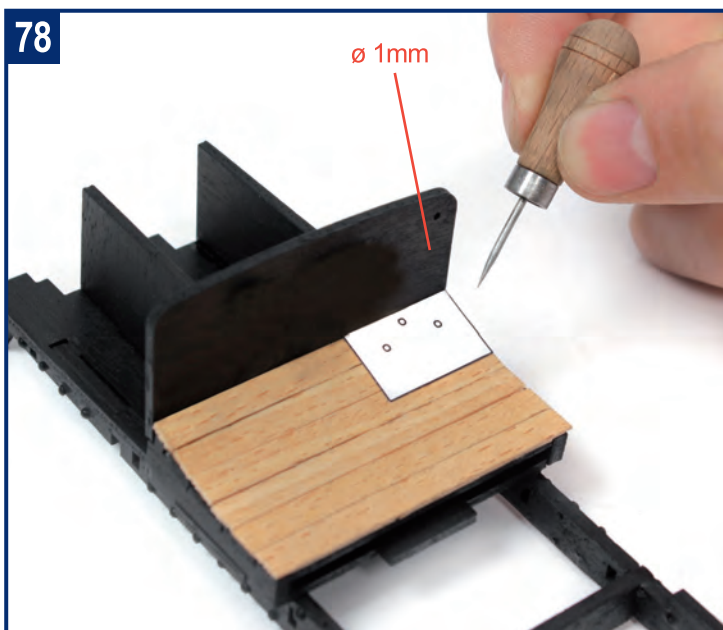
75 Encaje y encole los paneles del suelo del espacio del conductor 113 y 114. Utilice cola blanca.



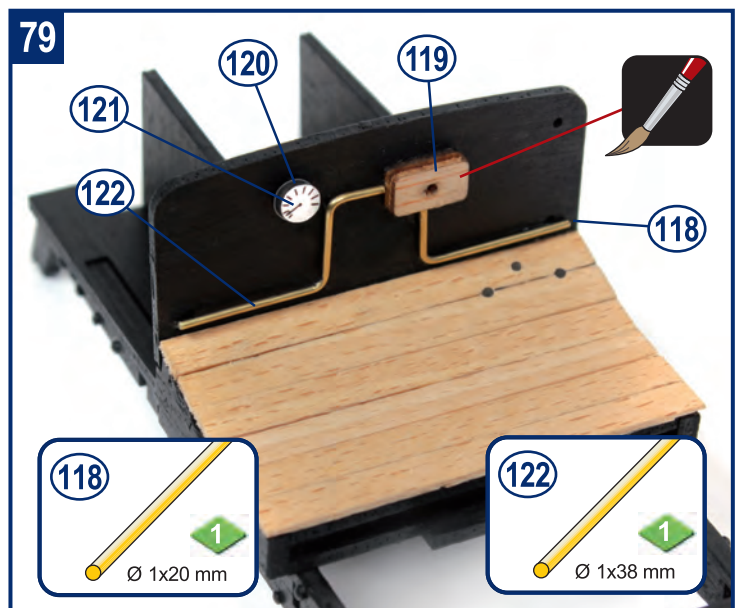
76 Encaje y encole los paneles 115 y 116. Utilice cola blanca. Después, pinte todo el conjunto de color negro.



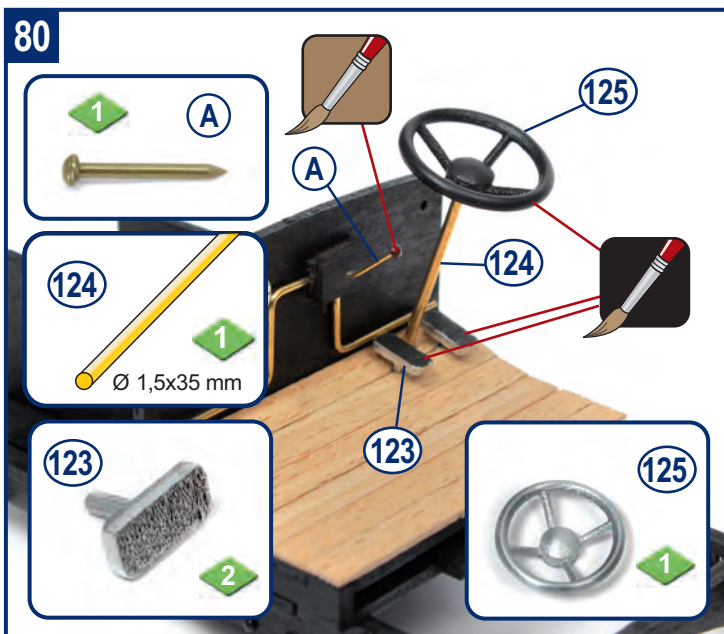
77 Con cola blanca, pegue los listones 117 para formar la tablazón del suelo. Después, lijelo y barnícelo.



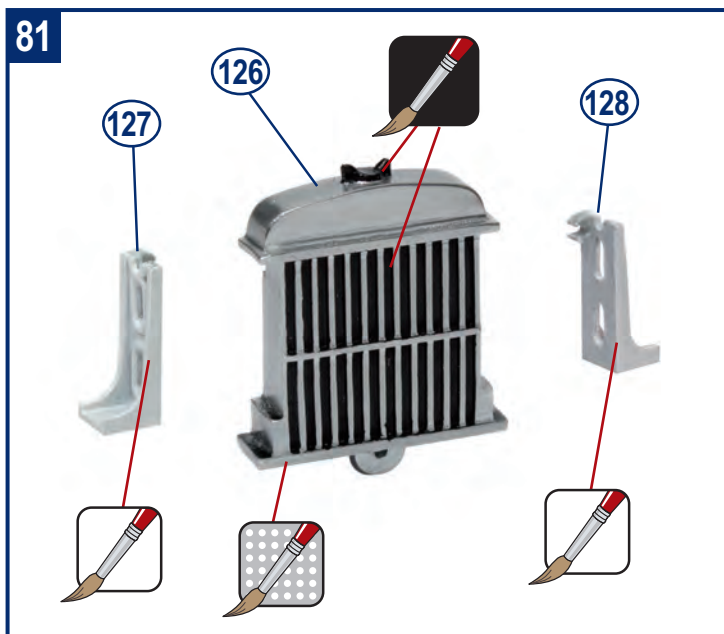
78 Utilice la plantilla adjunta para marcar la posición de los orificios con un punzón. Realice tres orificios de \varnothing 1 mm.



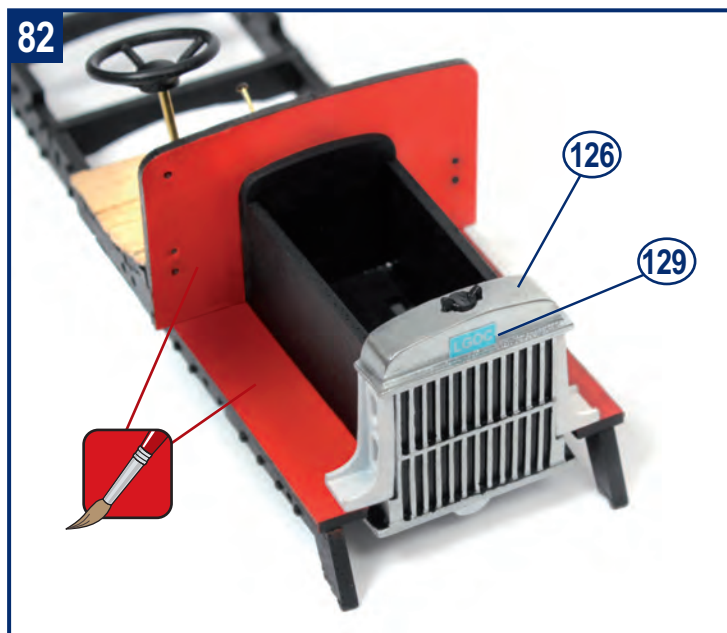
79 Con cola blanca, pegue las piezas 119 y 120 y pintelas de color negro. Doble los hilos de latón 118 y 122. Recorte y pegue el reloj 121.



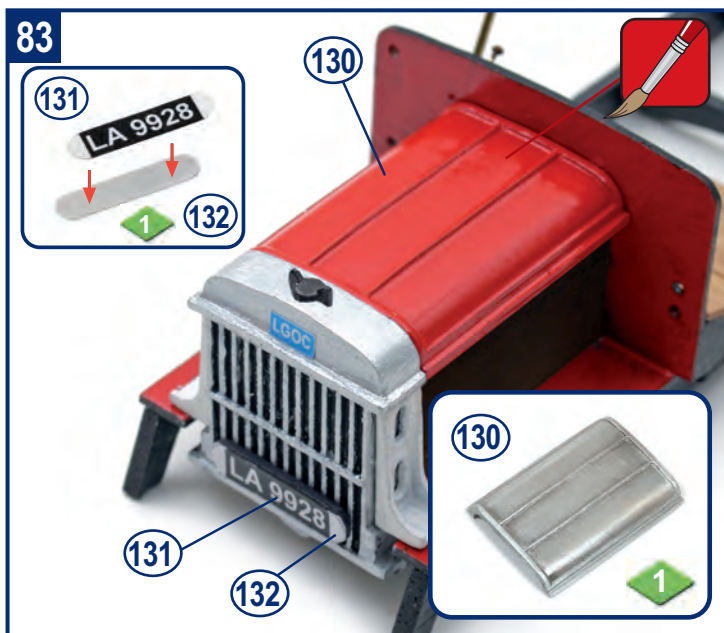
Encole sobre el soporte **124** el volante **125**. Encaje y pegue los pedales **123** y la palanca **A**. Pinte como se indica en la imagen.



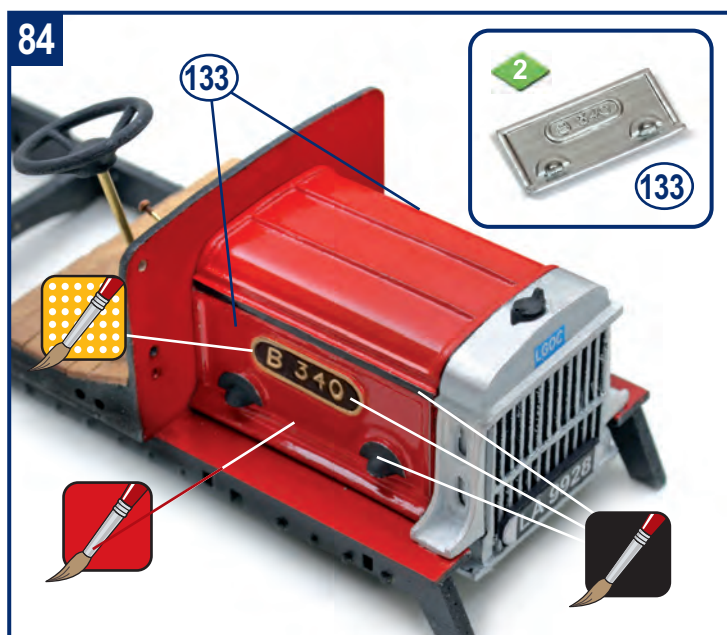
Pula y pinte el radiador **126** y los laterales **127** y **128** y péguelos entre sí. Use pegamento rápido.



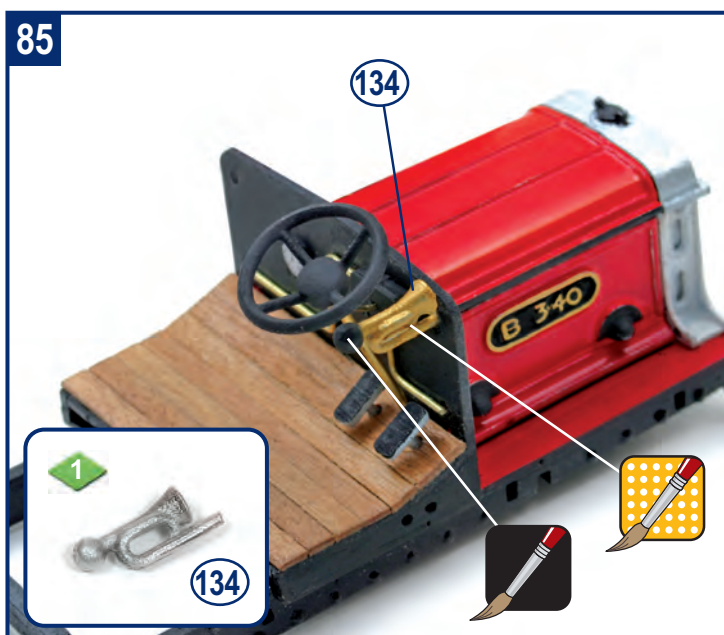
Pinte de color rojo el frontal y la base de la estructura. Después, encaje y pegue el radiador. Recorte y pegue la matrícula **129**.



Pinte de color rojo el capó **130** y péguelo. Encole en el radiador, la base **132** y la matrícula **131**. Use pegamento rápido.



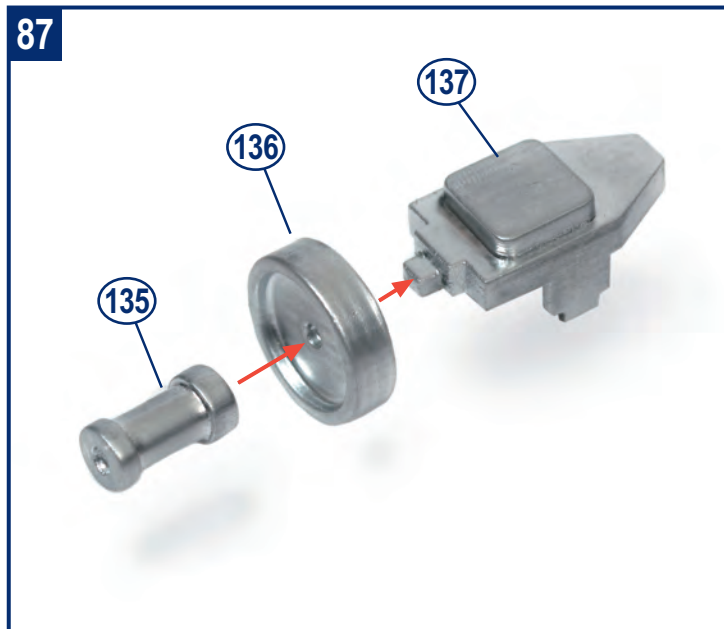
Pinte como se indica en la imagen los laterales del capó **133**. Pegue los laterales contra los paneles del capó con pegamento rápido.



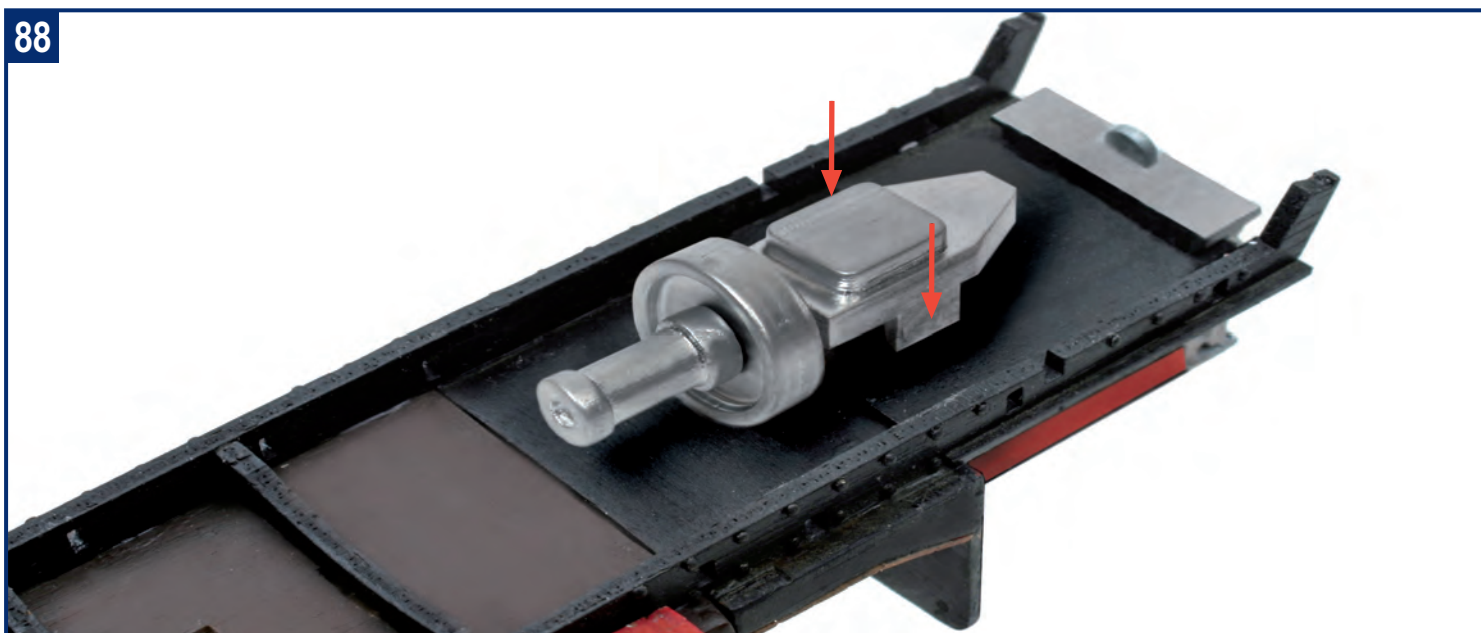
Pinte la bocina **134** de color oro y negro. Encájela y péguela con pegamento rápido.



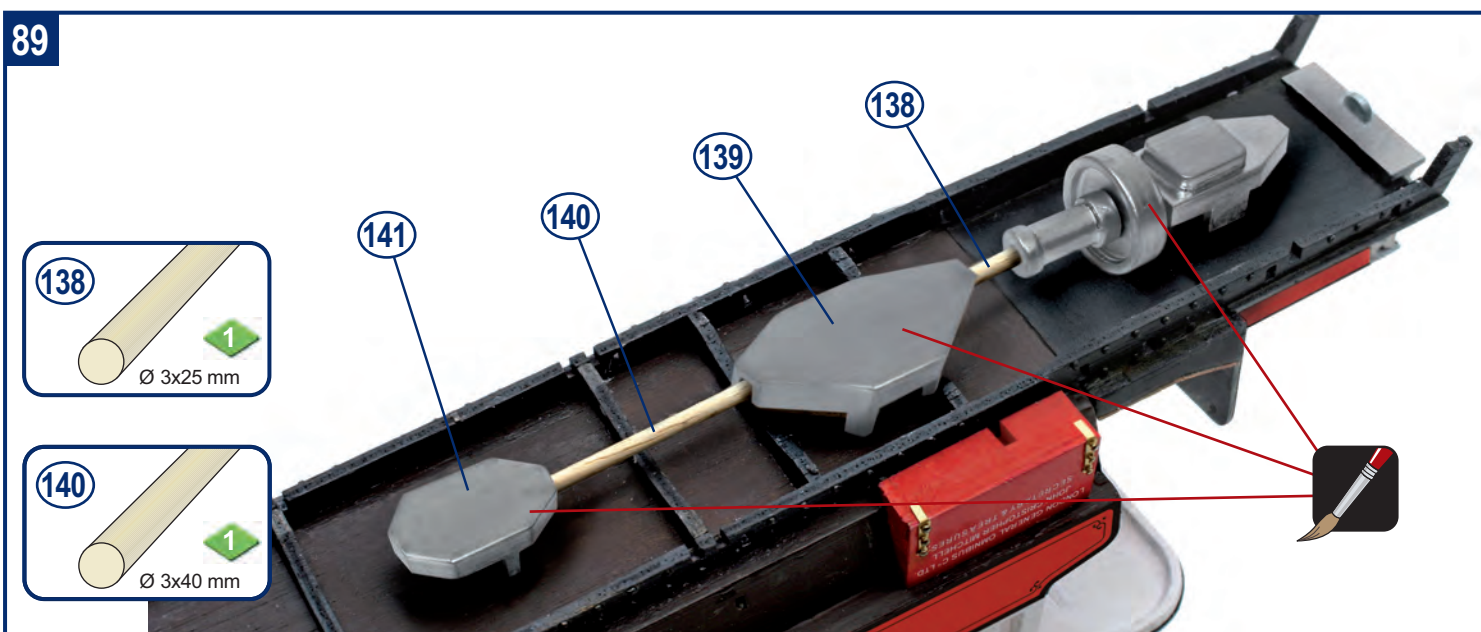
86 Encaje y encole la caja del autobús sobre el chasis. Utilice cola blanca.



87 Encaje y fije entre sí, las piezas 135, 136 y 137. Utilice pegamento rápido.

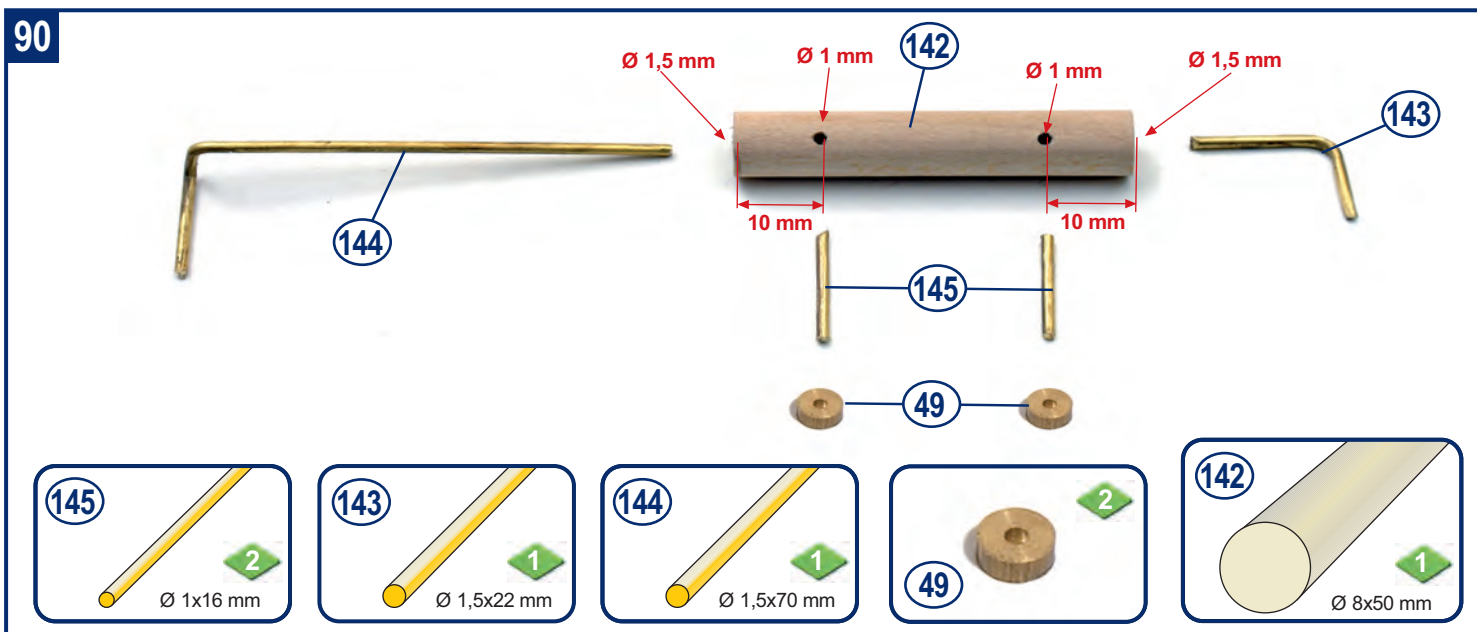


88 Encaje y fije el conjunto obtenido en el paso anterior, en la parte delantera inferior de la estructura. Utilice pegamento de secado rápido.



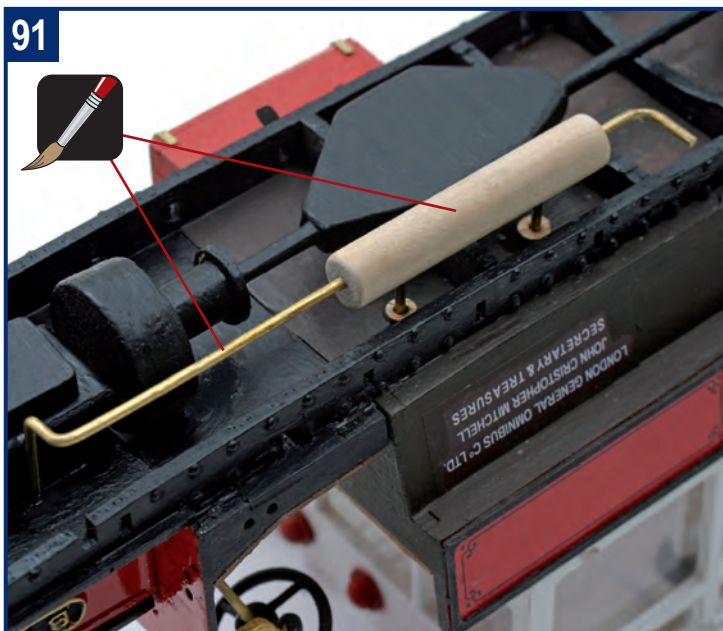
89 Inserte y pegue las piezas 139 y 141 uniéndolas mediante los tubos 138 y 140. Utilice pegamento de secado rápido. Después, pinte todo el conjunto de color negro.

90



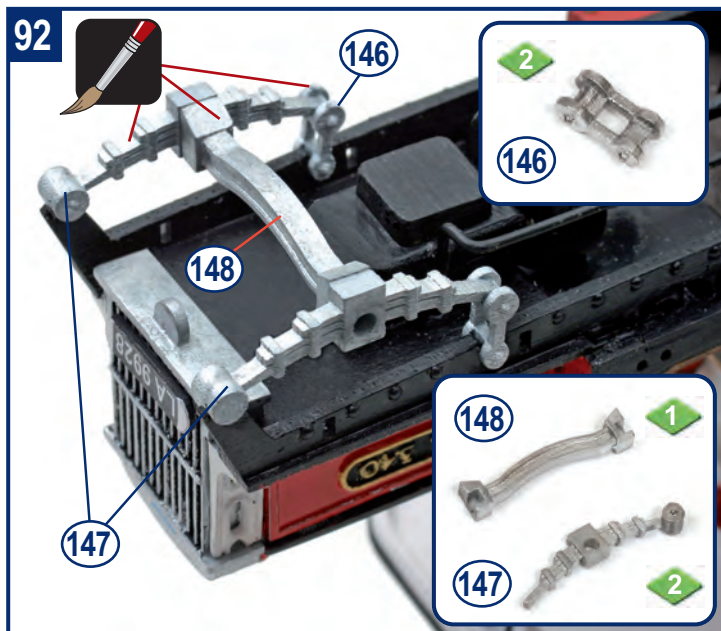
Realice unos agujeros de $\text{Ø } 1,5 \text{ mm}$ en los extremos del silenciador **142**. Introduzca y encole los hilos de latón, previamente doblados, **143** y **144**. En el lateral, realice dos agujeros de $\text{Ø } 1 \text{ mm}$ para las patas **145** y los aros **49**. Use pegamento rápido.

91



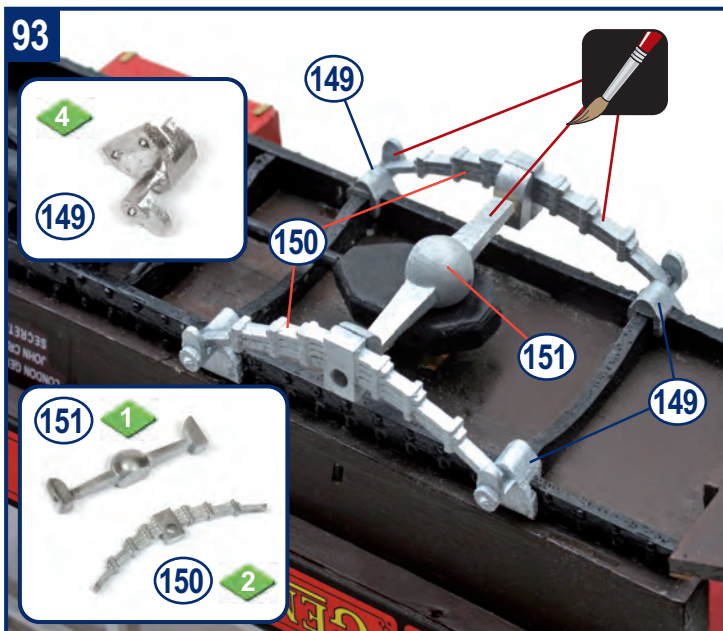
Pegue el conjunto del tubo de escape en la parte inferior del chasis y pintelo de color negro.

92



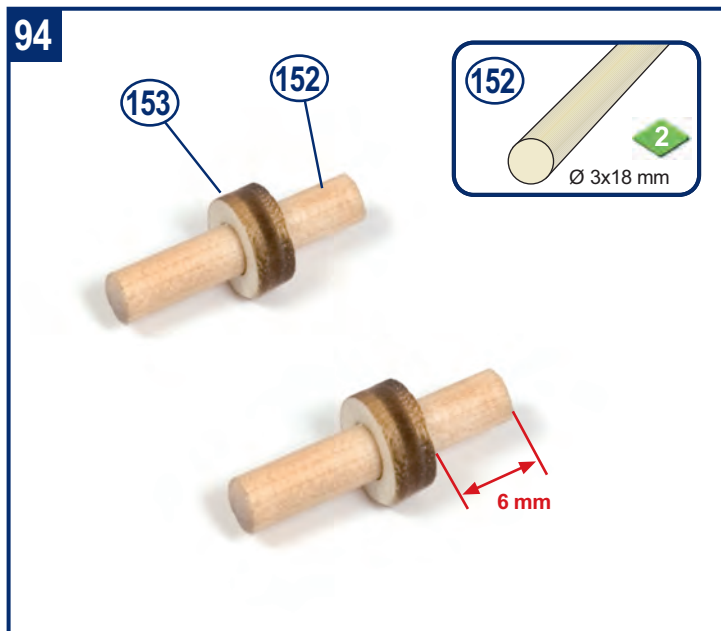
Encaje y encole los soportes **146** y las ballestas **147** y el eje **148**. Use pegamento rápido y pinte de negro.

93

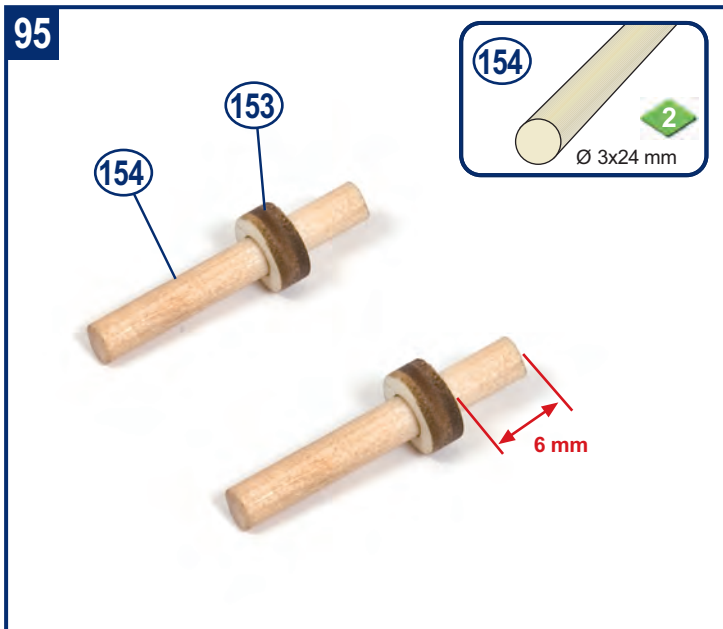


Encaje y encole los soportes **149** y las ballestas **150**. Entre ellas encole el eje **151**. Use pegamento rápido y pinte de negro.

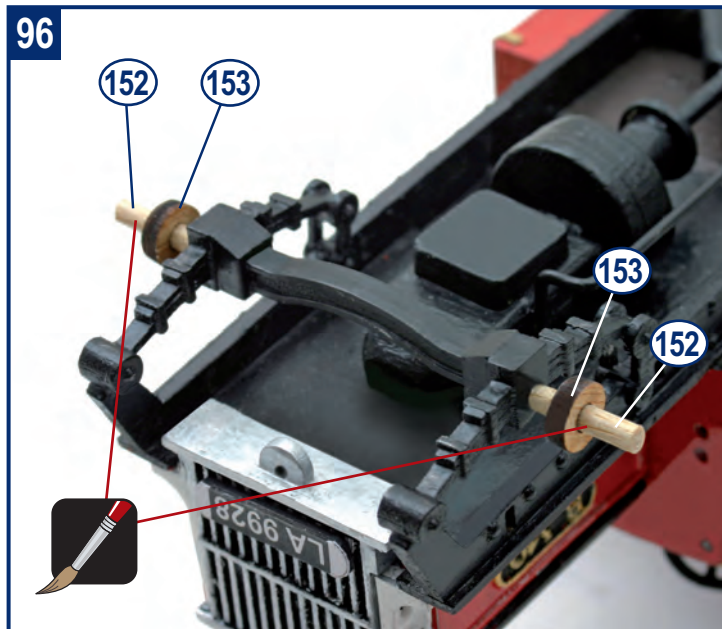
94



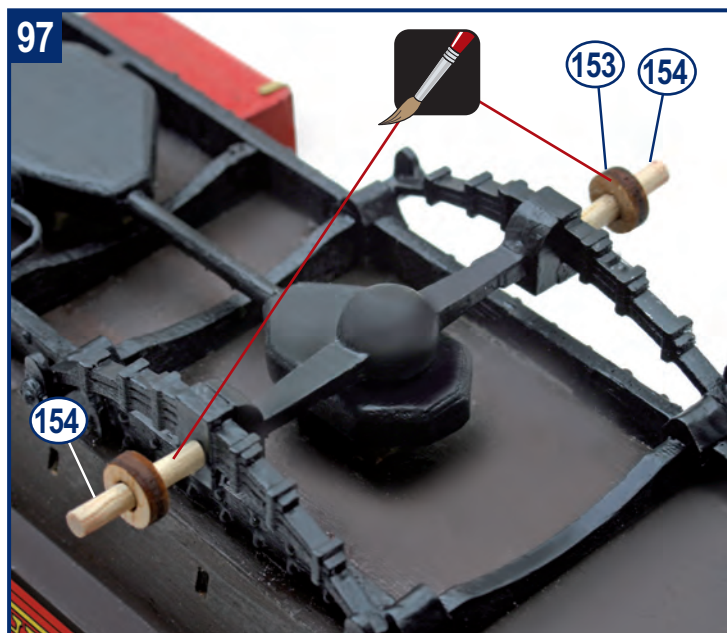
Corte a medida los ejes **152** e inserte y pegue los aros **153** a la distancia indicada en la imagen.



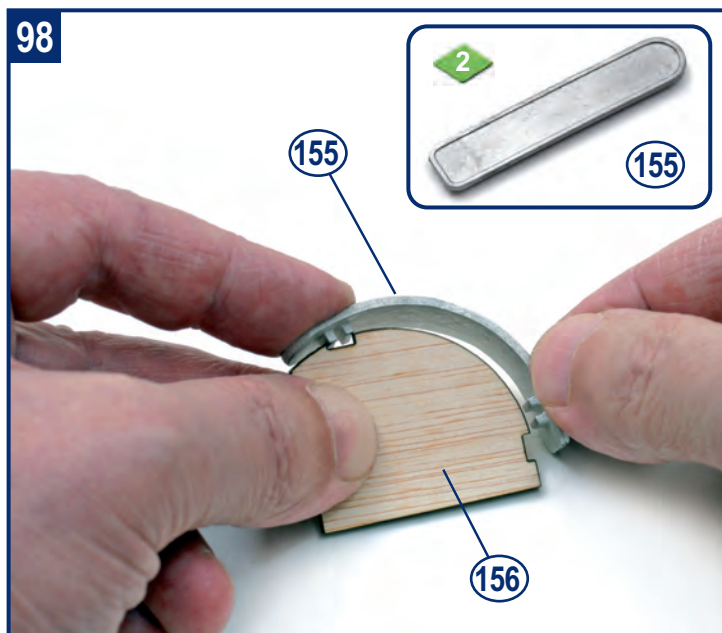
Corte a medida los ejes **154** e inserte y pegue los aros **153** a la distancia indicada en la imagen.



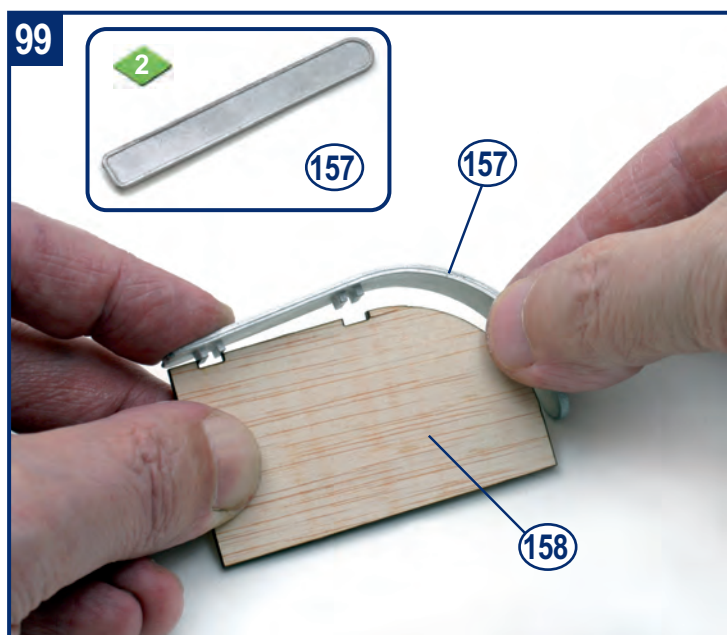
Inserte y pegue los ejes **152** dejando hacia el exterior la parte más corta del eje. Pinte de negro.



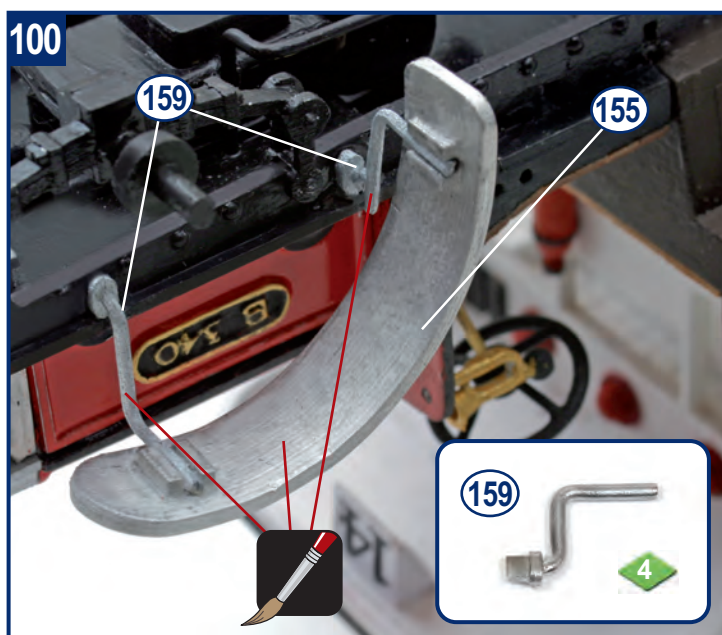
Inserte y pegue los ejes **154** dejando hacia el exterior la parte más corta del eje. Pinte de negro.



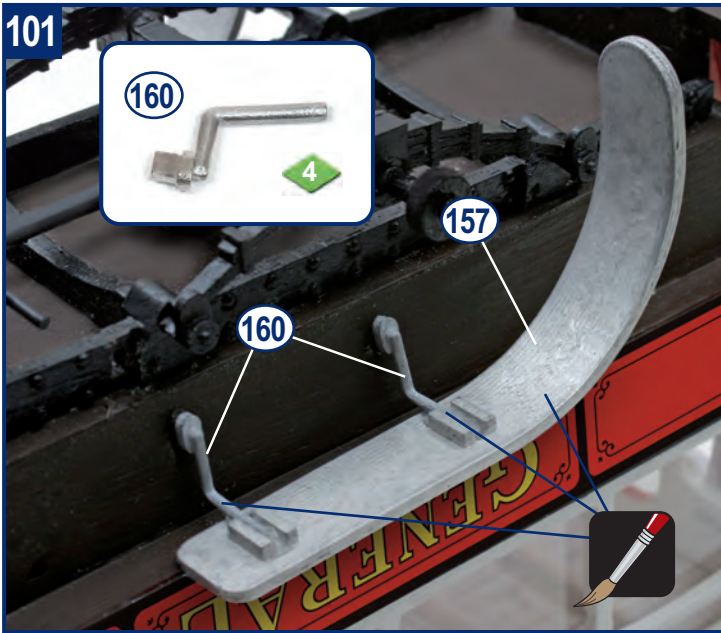
Con la ayuda de la plantilla **156**, curve los guardabarros delanteros **155**.



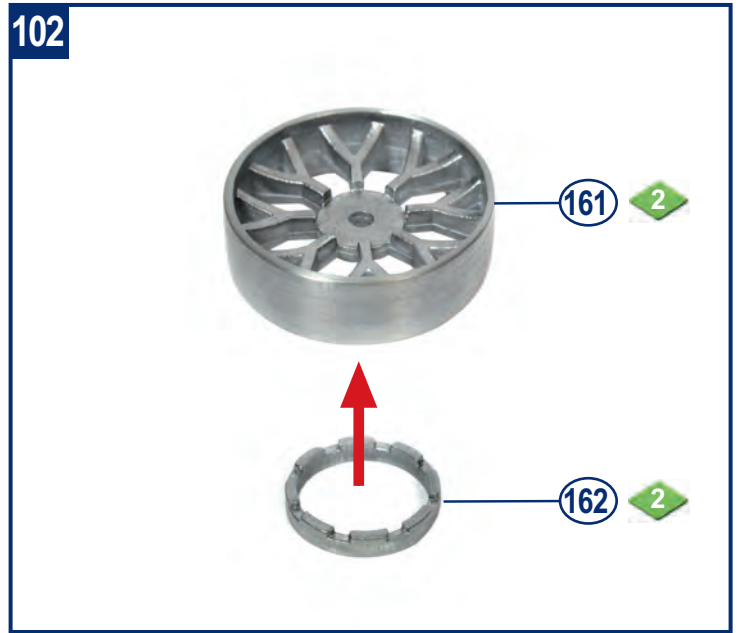
Con la ayuda de la plantilla **158**, curve los guardabarros traseros **157**.



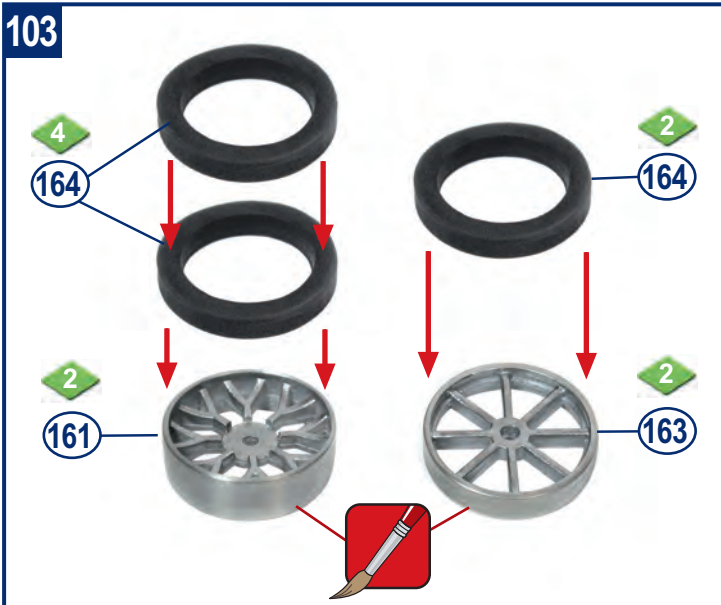
Encaje y encole los soportes delanteros **159** y los guardabarros **155**. Use pegamento rápido y pinte de negro.



Encaje y encole los soportes de los guardabarros traseros **160** y los guardabarros **157**. Use pegamento rápido y pinte de negro.



Pula y pegue las piezas **161** y **162** para formar las llantas de las ruedas traseras.



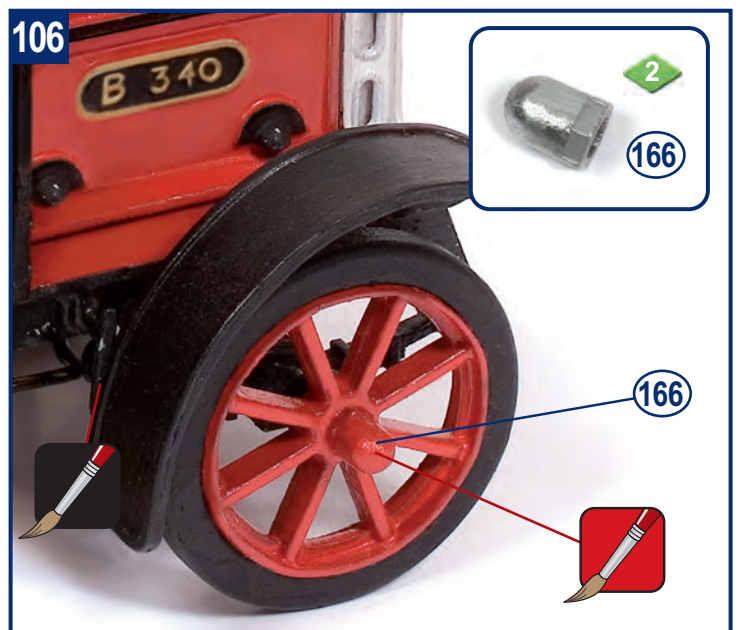
Pinte las llantas de color rojo. Después, introduzca y pegue dos cubiertas **164** en cada llanta **161** y una cubierta **164** en cada llanta **163**. Use pegamento rápido.



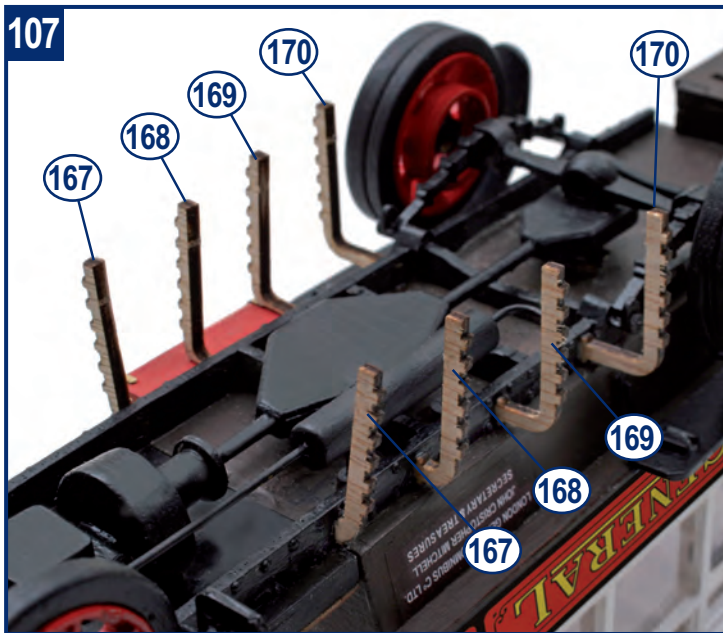
Las ruedas deberán quedar como se muestra en la imagen y deberá obtener dos de cada medida.



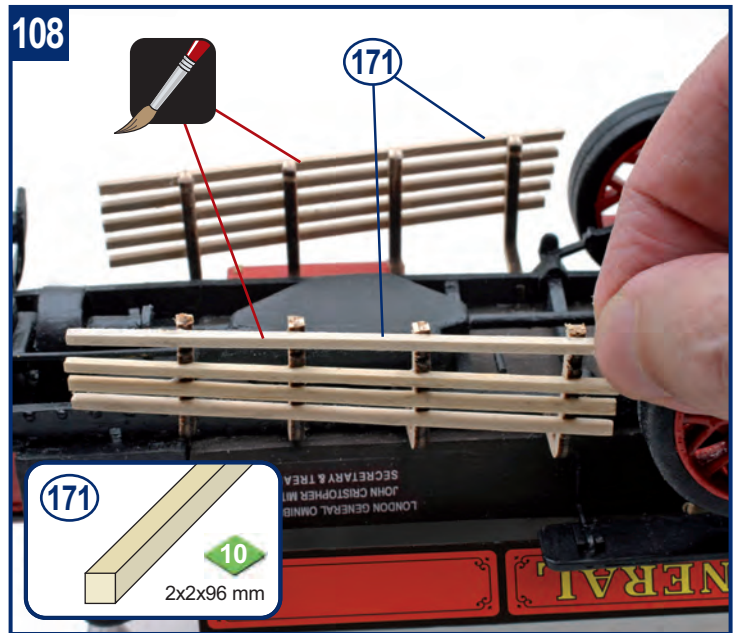
Pase las ruedas traseras por los ejes sin pegarlas. Encole los tapacubos **165**. Píntelos de color rojo.



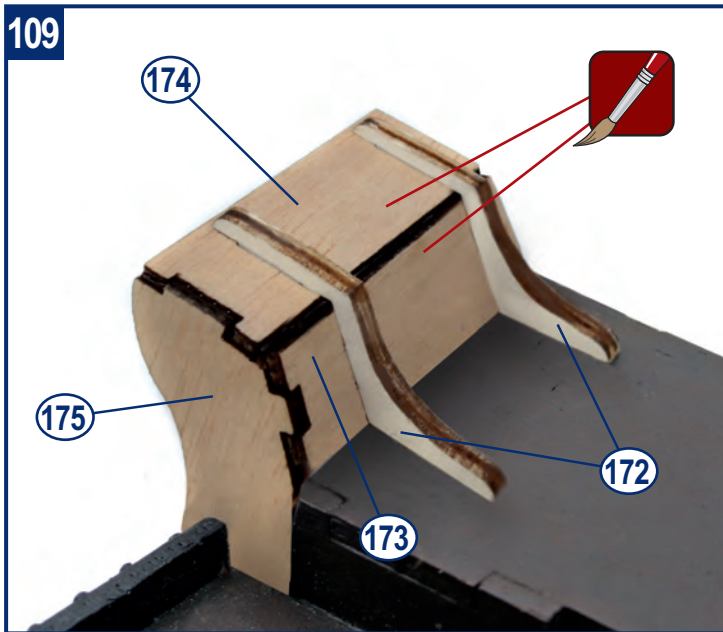
Proceda con las ruedas delanteras de la misma forma que con las traseras pero con los tapacubos **166**. Píntelos de color rojo.



107 Encaje y encole los soportes de las barras salvavidas 167, 168, 169 y 170. Use cola blanca.



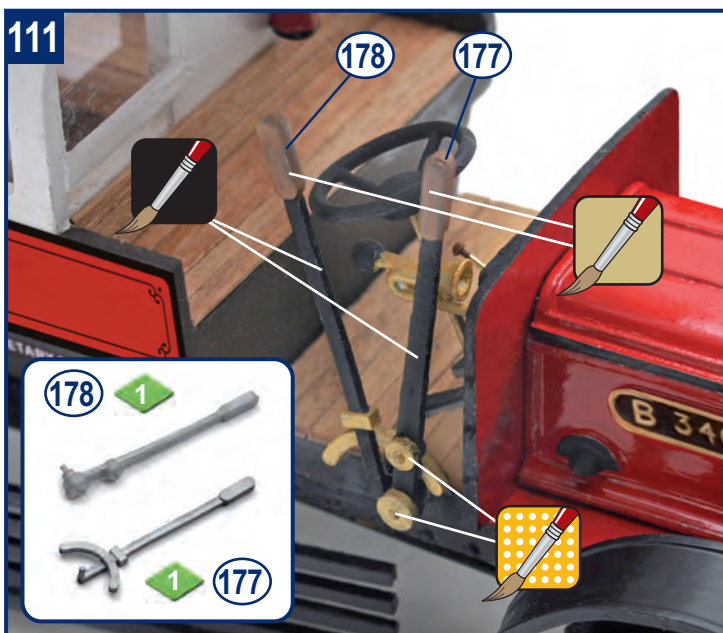
108 Pegue con cola blanca los listones salvavidas 171 en los soportes. Pinte todo de negro.



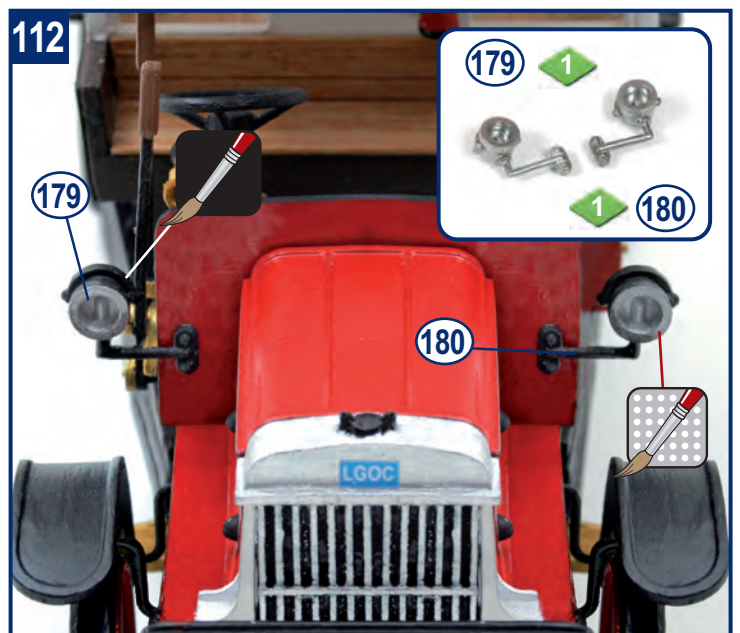
109 Forme la escalera de la plataforma trasera con las piezas 172, 173, 174 y 175. Use cola blanca y pinte de marrón rojizo.



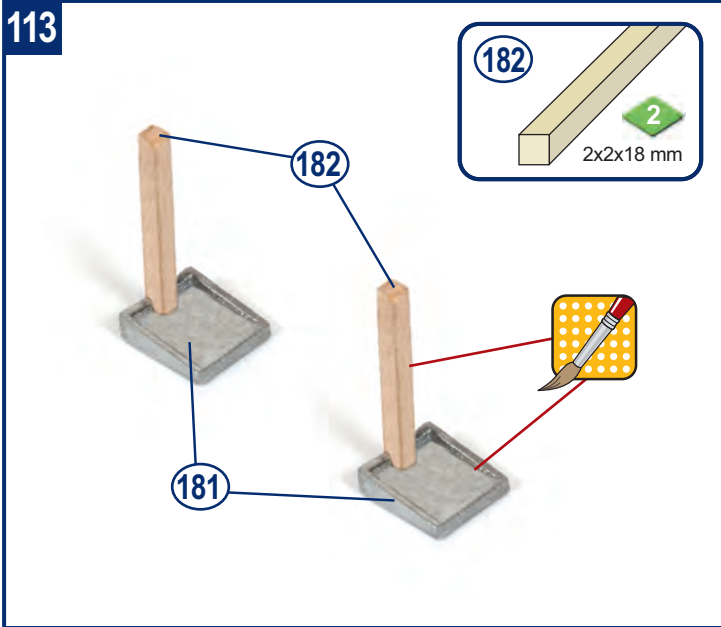
110 Por la parte delantera de la escalera, encole el anuncio 176. Use cola blanca.



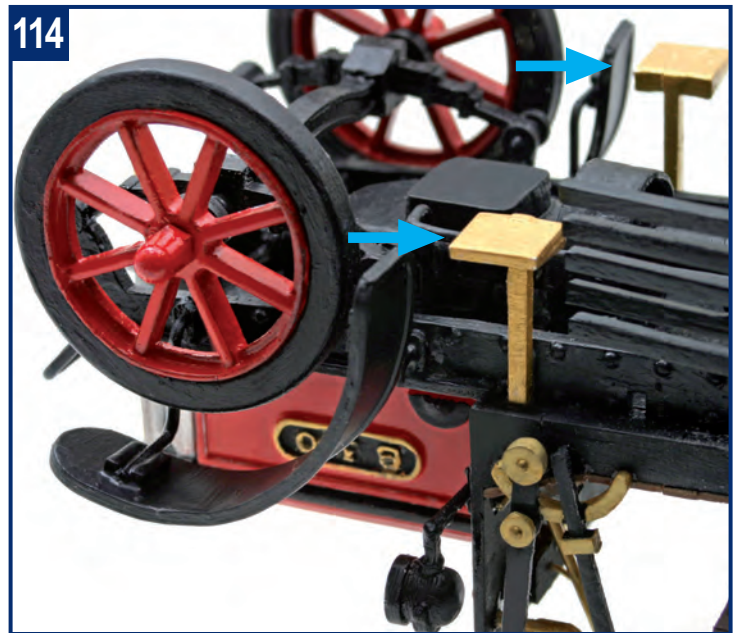
111 Pinte las palancas 177 y 178 como se indica en la foto. Encájelas y péguelas con pegamento rápido.



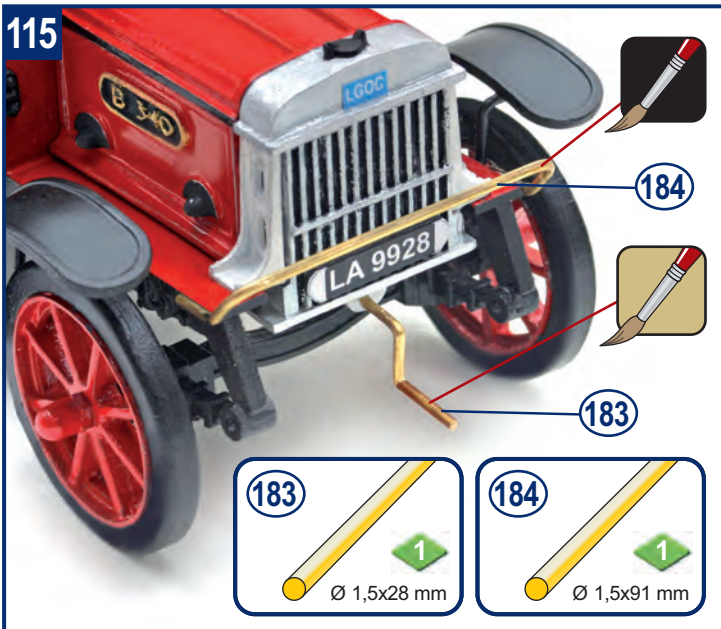
112 Pinte de negro y plata los faros 179 y 180. Colóquelos en sus encajes y péguelos con pegamento rápido.



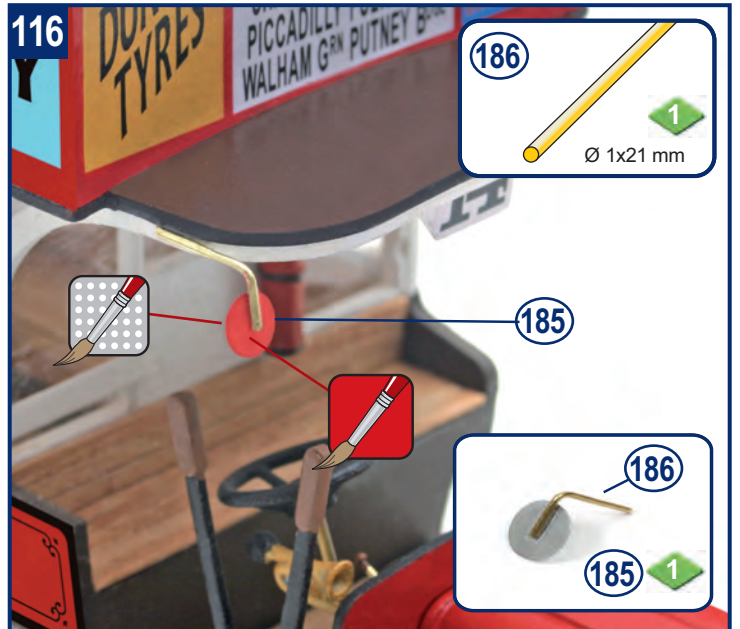
Encaje y encole en los estribos **181** y los soportes **182**. Píntelos de dorado. Utilice pegamento rápido.



Pegue un estribo a cada lado del chasis del bus distribuidos como muestra la imagen. Utilice pegamento rápido.



Forme y pegue la manivela **183**. Píntela de color marrón. Después, forme y encole el parachoques **184** y píntelo de negro.

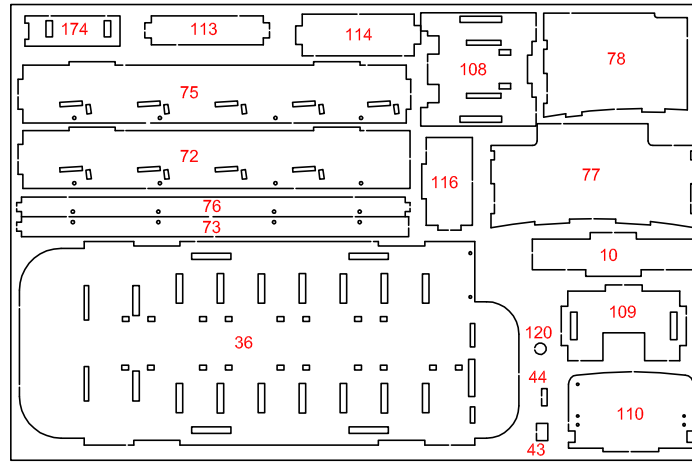


Encole el espejo **185** al soporte **186**. Pinte el interior del espejo de plata y el exterior rojo. Péguelo como se indica.

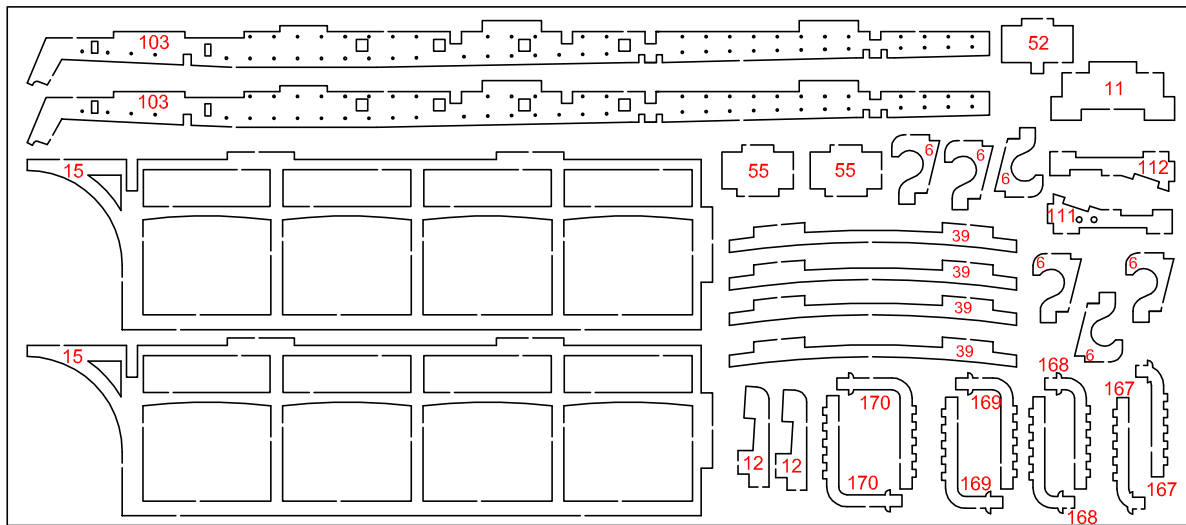




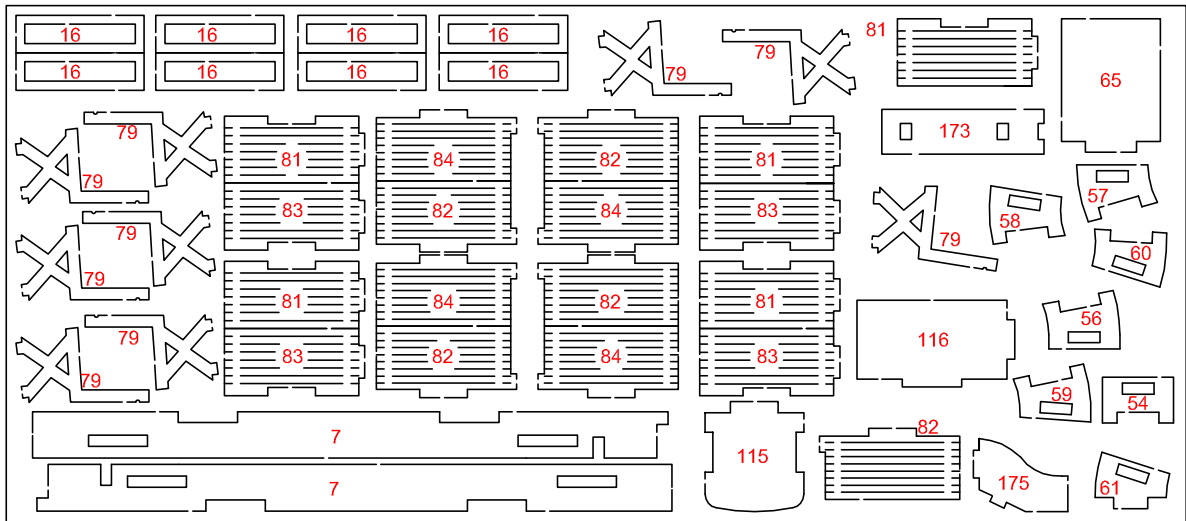
IP



57000-3



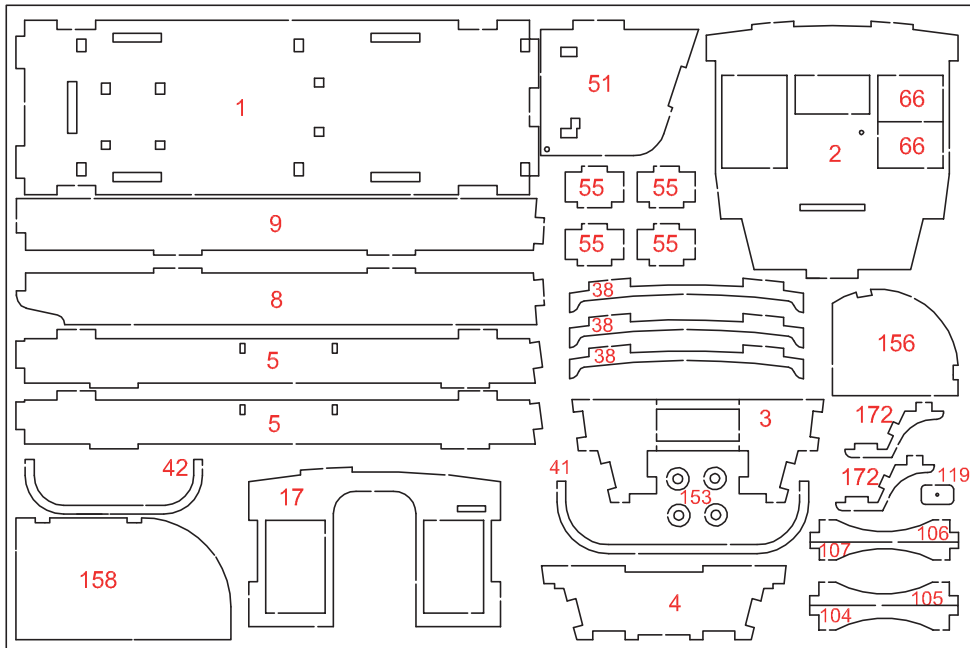
57000-2



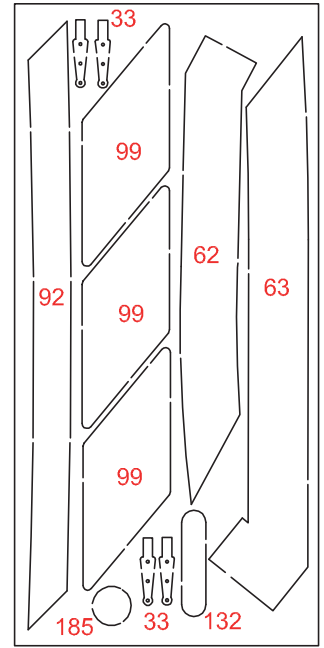
57000-4



IP



57000-1



57000-5

PLANTILLA / TEMPLATE / MODÈLE / SCHABLONE / MODELLO / MODELO

